



MLAR

(MUSTER - LEITUNGSANLAGEN - RICHTLINIE)

**Brandschutztechnische Anforderungen an
Leitungsanlagen**

MLüAR

(MUSTER - LÜFTUNGSANLAGEN - RICHTLINIE)

**Brandschutztechnische Anforderungen an
Lüftungsanlagen**

Inhalt:

- MLAR (Fassung 10.02.2015, Letzte Änderung 03.09.2020)
- MLüAR (Fassung 29.09.2005, Letzte Änderung 03.09.2020)

Aktuelle Dokumente unter: www.is-argebau.de

Muster-Richtlinie über brandschutztechnische Anforderungen an Leitungsanlagen¹ (Muster-Leitungsanlagen-Richtlinie MLAR)

Fassung 10.2.2015

zuletzt geändert durch Beschluss der Fachkommission Bauaufsicht vom 03. September 2020

Inhalt

- 1 Geltungsbereich
- 2 Begriffe
- 2.1 Leitungsanlagen
- 2.2 Elektrische Leitungen mit verbessertem Brandverhalten
- 2.3 Medien
- 3 Leitungsanlagen in Rettungswegen
- 3.1 Grundlegende Anforderungen
- 3.2 Elektrische Leitungsanlagen
- 3.3 Rohrleitungsanlagen für nicht-brennbare Medien
- 3.4 Rohrleitungsanlagen für brennbare oder brandfördernde Medien
- 3.5 Installationsschächte und -kanäle, Unterdecken und Unterflurkanäle
- 4 Führung von Leitungen durch raumabschließende Bauteile (Wände und Decken)
- 4.1 Grundlegende Anforderungen
- 4.2 Erleichterungen für die Leitungsdurchführung durch feuerhemmende Wände
- 4.3 Erleichterungen für einzelne Leitungen
- 5 Funktionserhalt von elektrischen Leitungsanlagen im Brandfall
- 5.1 Grundlegende Anforderungen
- 5.2 Funktionserhalt
- 5.3 Dauer des Funktionserhalts

1 Geltungsbereich

¹Diese Richtlinie gilt für

- a) Leitungsanlagen in notwendigen Treppenträumen, in Räumen zwischen notwendigen Treppenträumen und Ausgängen ins Freie, in notwendigen Fluren ausgenommen in offenen Gängen vor Außenwänden,
- b) die Führung von Leitungen durch raumabschließende Bauteile (Wände und Decken),
- c) den Funktionserhalt von elektrischen Leitungsanlagen im Brandfall.

²Für bauordnungsrechtlich vorgeschriebene Vorräume und Sicherheitsschleusen gilt die Richtlinie entsprechend.

³Sie gilt nicht für Lüftungs- und Warmluftheizungsanlagen. ⁴Für Lüftungsanlagen ist die Musterrichtlinie über die brandschutztechnischen Anforderungen an Lüftungsanlagen (M-LüAR) zu beachten. ⁵Die Musterrichtlinie über brandschutztechnische Anforderungen an hochfeuerhemmende Bauteile in Holzbauweise (M-HFH HolzR) bleibt unberührt.

¹ Notifiziert gemäß der Richtlinie (EU) 2015/1535 des Europäischen Parlaments und des Rates vom 9. September 2015 über ein Informationsverfahren auf dem Gebiet der technischen Vorschriften und der Vorschriften für die Dienste der Informationsgesellschaft (ABl. L 241 vom 17.9.2015, S. 1).

2 Begriffe

2.1 ¹Leitungsanlagen

sind Anlagen aus Leitungen, insbesondere aus elektrischen Leitungen oder Rohrleitungen, sowie aus den zugehörigen Armaturen, Hausanschlusseinrichtungen, Messeinrichtungen, Steuer-, Regel- und Sicherheitseinrichtungen, Netzgeräten, Verteilern und Dämmstoffen für die Leitungen. ²Zu den Leitungen gehören deren Befestigungen und Beschichtungen. Lichtwellenleiter-Kabel und elektrische Kabel gelten als elektrische Leitungen.

2.2 Elektrische Leitungen mit verbessertem Brandverhalten

sind Leitungen, die die Prüfanforderungen nach DIN 4102 -1:1998-05 in Verbindung mit DIN 4102 -16:1998-05 Baustoffklasse B 1 (schwerentflammbare Baustoffe), auch in Verbindung mit einer Beschichtung, erfüllen und eine nur geringe Rauchentwicklung aufweisen oder hierzu europäisch gleichwertig klassifiziert sind.

2.3 Medien

im Sinne dieser Richtlinie sind Flüssigkeiten, Dämpfe, Gase und Stäube.

3 Leitungsanlagen in Rettungswegen

3.1 Grundlegende Anforderungen

3.1.1 ¹Gemäß § 40 Abs. 2 MBO sind Leitungsanlagen in

- a) notwendigen Treppenträumen gemäß § 35 Abs. 1 MBO,
- b) Räumen zwischen notwendigen Treppenträumen und Ausgängen ins Freie gemäß § 35 Abs. 3 Satz 2 MBO und
- c) notwendigen Fluren gemäß § 36 Abs. 1 MBO

nur zulässig, wenn eine Nutzung als Rettungsweg im Brandfall ausreichend lang möglich ist.

²Diese Voraussetzung ist erfüllt, wenn die Leitungsanlagen in diesen Räumen den Anforderungen der Abschnitte 3.1.2 bis 3.5.6 entsprechen.

³Dabei gelten für bauordnungsrechtlich vorgeschriebene Vorräume und Sicherheitsschleusen die Anforderungen wie an notwendige Treppenträume.

3.1.2 Leitungsanlagen dürfen in tragende, aussteifende oder raumabschließende Bauteile sowie in Bauteile von Installationsschächten und -kanälen nur so weit eingreifen, dass die erforderliche Feuerwiderstandsfähigkeit erhalten bleibt.

3.1.3 In Sicherheitstreppenträumen gemäß § 33 Abs. 2 Satz 3 MBO und in Räumen zwischen Sicherheitstreppenträumen und Ausgängen ins Freie sind nur Leitungsanlagen zulässig, die ausschließlich der unmittelbaren Versorgung dieser Räume oder der Brandbekämpfung dienen.

3.2 Elektrische Leitungsanlagen

3.2.1 ¹Elektrische Leitungen müssen

- a) einzeln oder nebeneinander angeordnet voll eingeputzt,
- b) in Schlitzen von massiven Bauteilen, die mit mindestens 15 mm dickem mineralischem Putz auf nichtbrennbarem Putzträger oder mit mindestens 15 mm dicken Platten aus mineralischen Baustoffen verschlossen werden,
- c) innerhalb von mindestens feuerhemmenden Wänden in Leichtbauweise, jedoch nur Leitungen, die ausschließlich der Versorgung der in und an der Wand befindlichen elektrischen Betriebsmitteln dienen,
- d) in Installationsschächten und -kanälen nach Abschnitt 3.5,
- e) über Unterdecken nach Abschnitt 3.5,
- f) in Unterflurkanälen nach Abschnitt 3.5 oder
- g) in Systemböden (siehe hierzu die Richtlinie über brandschutztechnische Anforderungen an Systemböden) verlegt werden.

²Sie dürfen offen verlegt werden, wenn sie

- a) nichtbrennbar sind,
- b) ausschließlich der Versorgung der Räume und Flure nach Abschnitt 3.1.1 dienen oder
- c) Leitungen mit verbessertem Brandverhalten in notwendigen Fluren von Gebäuden der Gebäudeklassen 1 bis 3 sind, deren Nutzungseinheiten eine Fläche von jeweils 200 m² nicht überschreiten und die keine Sonderbauten sind.

³Außerdem dürfen in notwendigen Fluren einzelne kurze Stichleitungen offen verlegt werden. Werden für die offene Verlegung nach Satz 2 Elektro-Installationskanäle oder -rohre (siehe DIN EN 50085-1(VDE 0604 Teil 1):2014-05) verwendet, so müssen diese aus nichtbrennbaren Baustoffen bestehen.

3.2.2 Messeinrichtungen und Verteiler sind abzutrennen gegenüber

- a) notwendigen Treppenräumen und Räumen zwischen notwendigen Treppenräumen und Ausgängen ins Freie durch mindestens feuerhemmende Bauteile aus nichtbrennbaren Baustoffen; Öffnungen in diesen Bauteilen sind durch mindestens feuerhemmende Abschlüsse aus nichtbrennbaren Baustoffen mit umlaufender Dichtung zu verschließen;
- b) notwendigen Fluren durch Bauteile aus nichtbrennbaren Baustoffen mit geschlossenen Oberflächen; Öffnungen in diesen Bauteilen sind mit Abschlüssen aus nichtbrennbaren Baustoffen mit geschlossenen Oberflächen zu verschließen.

3.3 Rohrleitungsanlagen für nichtbrennbare Medien

3.3.1 Die Rohrleitungsanlagen einschließlich der Dämmstoffe aus nichtbrennbaren Baustoffen - auch mit brennbaren Dichtungs- und Verbindungsmitteln und mit brennbaren Rohrbeschichtungen bis 0,5 mm Dicke - dürfen offen verlegt werden.

3.3.2 Die Rohrleitungsanlagen aus brennbaren Baustoffen oder mit brennbaren Dämmstoffen müssen

- a) in Schlitzfenstern von massiven Wänden, die mit mindestens 15 mm dickem mineralischem Putz auf nichtbrennbarem Putzträger oder mit mindestens 15 mm dicken Platten aus mineralischen Baustoffen verschlossen werden,
- b) in Installationsschächten und -kanälen nach Abschnitt 3.5,
- c) über Unterdecken nach Abschnitt 3.5,
- d) in Unterflurkanälen nach Abschnitt 3.5 oder
- e) in Systemböden
verlegt werden.

3.4 Rohrleitungsanlagen für brennbare oder brandfördernde Medien

3.4.1 ¹Die Rohrleitungsanlagen müssen einschließlich ihrer Dämmstoffe aus nichtbrennbaren Baustoffen bestehen.

²Dies gilt nicht

- a) für deren Dichtungs- und Verbindungsmittel,
- b) für Rohrbeschichtungen bis 0,5 mm Dicke,
- c) für Rohrbeschichtungen bis 2 mm Dicke bei Rohrleitungsanlagen, die nach Abschnitt 3.4.2 Satz 1 verlegt sind.

3.4.2 ¹Die Rohrleitungsanlagen müssen

- a) einzeln mit mindestens 15 mm Putzüberdeckung voll eingeputzt oder
- b) in Installationsschächten oder -kanälen nach Abschnitt 3.5.1 i. V. m. 3.5.5
verlegt werden.

²Sie dürfen in notwendigen Fluren auch offen verlegt werden. ³Dichtungen von Rohrverbindungen müssen wärmebeständig sein.

3.4.3 ¹Gaszähler sind in notwendigen Treppenträumen und in Räumen zwischen notwendigen Treppenträumen und Ausgängen ins Freie nicht zulässig. ²Gaszähler müssen in notwendigen Fluren

- a) thermisch erhöht belastbar sein,
- b) durch eine thermisch auslösende Absperrrichtung geschützt sein oder
- c) durch mindestens feuerbeständige Bauteile aus nichtbrennbaren Baustoffen abgetrennt sein; Öffnungen in diesen Bauteilen sind mit mindestens feuerbeständigen Abschlüssen zu verschließen; die Abschlüsse müssen mit umlaufenden Dichtungen versehen sein.

3.5 Installationsschächte und -kanäle, Unterdecken und Unterflurkanäle

3.5.1 ¹Installationsschächte und -kanäle müssen - einschließlich der Abschlüsse von Öffnungen - aus nichtbrennbaren Baustoffen bestehen und eine Feuerwiderstandsfähigkeit haben, die der höchsten notwendigen Feuerwiderstandsfähigkeit der von ihnen durchdrungenen raumabschließenden Bauteile entspricht.

²Die Abschlüsse müssen umlaufend dicht schließen.

³Die Befestigung der Installationsschächte und -kanäle ist mit nichtbrennbaren Befestigungsmitteln auszuführen.

3.5.2 ¹Abweichend von Abschnitt 3.5.1, Satz 1, genügen in notwendigen Fluren Installationsschächte, die keine Geschossdecken überbrücken, und Installationskanäle einschließlich der Abschlüsse von Öffnungen, die mindestens feuerhemmend sind und aus nichtbrennbaren Baustoffen bestehen.

3.5.3 ¹Unterdecken müssen – einschließlich der Abschlüsse von Öffnungen – aus nichtbrennbaren Baustoffen bestehen und bei einer Brandbeanspruchung sowohl von oben als auch von unten in notwendigen Fluren mindestens feuerhemmend sein und in notwendigen Treppenträumen und in Räumen zwischen notwendigen Treppenträumen und Ausgängen ins Freie mindestens der notwendigen Feuerwiderstandsfähigkeit der Decken entsprechen.

²Die Abschlüsse müssen umlaufend dicht schließen.

³Die besonderen Anforderungen hinsichtlich der brandsicheren Befestigung der im Bereich zwischen den Geschossdecken und Unterdecken verlegten Leitungen sind zu beachten.

3.5.4 ¹In notwendigen Fluren von Gebäuden der Gebäudeklassen 1 bis 3, deren Nutzungseinheiten eine Fläche von jeweils 200 m² nicht überschreiten und die keine Sonderbauten sind, brauchen Installationsschächte, die keine Geschossdecken überbrücken, Installationskanäle und Unterdecken (einschließlich der Abschlüsse von Öffnungen) nur aus nichtbrennbaren Baustoffen mit geschlossenen Oberflächen zu bestehen.

²Einbauten, wie Leuchten und Lautsprecher, bleiben unberücksichtigt.

3.5.5 ¹Installationsschächte und -kanäle für Rohrleitungsanlagen nach Abschnitt 3.4.1 sind mit nichtbrennbaren Baustoffen formbeständig und dicht zu verfüllen oder müssen abschnittsweise oder im Ganzen be- und entlüftet werden.

²Die Be- und Entlüftungsöffnungen müssen mindestens 10 cm² groß sein. Sie dürfen nicht in notwendigen Treppenträumen und nicht in Räumen zwischen notwendigen Treppenträumen und Ausgängen ins Freie angeordnet werden.

3.5.6 ¹Estrichbündig oder -überdeckt angeordnete Unterflurkanäle für die Verlegung von Leitungen müssen in notwendigen Treppenträumen, in Räumen zwischen notwendigen Treppenträumen und Ausgängen ins Freie sowie in notwendigen Fluren eine obere Abdeckung aus nichtbrennbaren Baustoffen haben.

²Sie dürfen keine Öffnungen haben, ausgenommen in notwendigen Fluren Revisions- oder Nachbelegungsöffnungen. ³Diese Öffnungen müssen Abschlüsse haben, die umlaufend dicht schließen und aus nichtbrennbaren Baustoffen bestehen.

4 Führung von Leitungen durch raumabschließende Bauteile (Wände und Decken)

4.1 Grundlegende Anforderungen

4.1.1 ¹Gemäß § 40 Abs. 1 MBO dürfen Leitungen durch raumabschließende Bauteile, für die eine Feuerwiderstandsfähigkeit vorgeschrieben ist, nur hindurchgeführt werden, wenn eine Brandausbreitung ausreichend lang nicht zu befürchten ist oder Vorkehrungen hiergegen getroffen sind; dies gilt nicht

a) für Gebäude der Gebäudeklassen 1 und 2,

- b) innerhalb von Wohnungen-,
- c) innerhalb derselben Nutzungseinheit mit nicht mehr als insgesamt 400 m² in nicht mehr als zwei Geschossen.

²Diese Voraussetzungen sind erfüllt, wenn die Leitungsdurchführungen den Anforderungen der Abschnitte 4.1 bis 4.3 entsprechen.

4.1.2 Die Leitungen müssen

- a) durch Abschottungen geführt werden, die mindestens die gleiche Feuerwiderstandsfähigkeit aufweisen wie die raumabschließenden Bauteile oder
- b) innerhalb von Installationsschächten oder -kanälen geführt werden, die - einschließlich der Abschlüsse von Öffnungen - mindestens die gleiche Feuerwiderstandsfähigkeit aufweisen wie die durchdrungenen raumabschließenden Bauteile und aus nichtbrennbaren Baustoffen bestehen.

4.1.3 Der Mindestabstand zwischen Abschottungen, Installationsschächten oder -kanälen sowie der erforderliche Abstand zu anderen Durchführungen (z.B. Lüftungsleitungen) oder anderen Öffnungsverschlüssen (z.B. Feuerschutztüren) ergibt sich aus den Bestimmungen der jeweiligen Verwendbarkeits- oder Anwendbarkeitsnachweise; fehlen entsprechende Festlegungen, ist ein Abstand von mindestens 50 mm erforderlich.

4.2 Erleichterungen für die Leitungsdurchführung durch feuerhemmende Wände

¹Abweichend von Abschnitt 4.1.2 dürfen durch feuerhemmende Wände – ausgenommen solche notwendiger Treppenträume und Räume zwischen notwendigen Treppenträumen und den Ausgängen ins Freie –

- a) einzelne elektrische Leitungen sowie einzelne dichtgepackte Kabelbündel bis 50 mm Durchmesser und
- b) Rohrleitungen aus nichtbrennbaren Baustoffen – auch mit brennbaren Rohrbeschichtungen bis 2 mm Dicke –

geführt werden, wenn der Raum zwischen der Leitung oder dem Kabelbündel und dem umgebenden Bauteil aus nichtbrennbaren Baustoffen mit nichtbrennbaren Baustoffen oder mit im Brandfall aufschäumenden Baustoffen vollständig ausgefüllt wird. ²Bei Verwendung von Mineralfasern müssen diese eine Schmelztemperatur von mindestens 1.000°C aufweisen. Bei Verwendung von aufschäumenden Dämmschichtbildnern und von Mineralfasern darf der Abstand zwischen der Leitung oder dem Kabelbündel und dem umgebenden Bauteil nicht mehr als 50 mm betragen.

4.3 Erleichterungen für einzelne Leitungen

4.3.1 Einzelne Leitungen ohne Dämmung in gemeinsamen Durchbrüchen für mehrere Leitungen

¹Abweichend von Abschnitt 4.1 dürfen einzelne

- a) elektrische Leitungen,
- b) Rohrleitungen mit einem Außendurchmesser bis 160 mm aus nichtbrennbaren Baustoffen - ausgenommen Aluminium und Glas -, auch mit Beschichtung aus brennbaren Baustoffen bis zu 2 mm Dicke,
- c) Rohrleitungen für nichtbrennbare Medien und Installationsrohre für elektrische Leitungen mit einem Außendurchmesser bis 32 mm aus brennbaren Baustoffen, Aluminium oder Glas

über gemeinsame Durchbrüche durch die Wände und Decken geführt werden.

²Dies gilt nur, wenn

- a) der lichte Abstand der Leitungen untereinander bei Leitungen nach Satz 1 Buchstaben a und b mindestens dem einfachen, nach Satz 1 Buchstabe c mindestens dem fünffachen des größeren Leitungsdurchmessers entspricht,
- b) der lichte Abstand zwischen einer Leitung nach Satz 1 Buchstabe c und einer Leitung nach Satz 1 Buchstaben a oder b mindestens dem größeren der sich aus der Art und dem Durchmesser der beiden Leitungen ergebenden Abstandsmaße (Satz 2, Buchstabe a) entspricht,
- c) die feuerbeständige Wand oder Decke eine Dicke von mindestens 80 mm, die hochfeuerhemmende Wand oder Decke eine Dicke von mindestens 70 mm, die feuerhemmende Wand oder Decke eine Dicke von mindestens 60 mm hat und
- d) der Raum zwischen den Leitungen und den umgebenden Bauteilen mit Zementmörtel oder Beton in der vorgenannten Mindestbauteildicke vollständig ausgefüllt wird.

4.3.2 Einzelne Leitungen ohne Dämmung in jeweils eigenen Durchbrüchen oder Bohröffnungen

¹Abweichend von Abschnitt 4.1 gelten die Vorgaben des Abschnitts 4.3.1.

²Es genügt jedoch, den Raum zwischen der Leitung und dem umgebenden Bauteil oder Hüllrohr aus nichtbrennbaren Baustoffen mit Baustoffen aus Mineralfasern oder mit im Brandfall aufschäumenden Baustoffen vollständig zu verschließen. ³Der lichte Abstand zwischen der Leitung und dem umgebenden Bauteil oder Hüllrohr darf bei Verwendung von Baustoffen aus Mineralfasern nicht mehr als 50 mm, bei Verwendung von im Brandfall aufschäumenden Baustoffen nicht mehr als 15 mm betragen. ⁴Die Mineralfasern müssen eine Schmelztemperatur von mindestens 1.000 °C aufweisen.

4.3.3 Einzelne Rohrleitungen mit Dämmung in Durchbrüchen oder Bohröffnungen

¹Abweichend von Abschnitt 4.1 dürfen einzelne Rohrleitungen nach Abschnitt 4.3.1 Satz 1 Buchstaben b und c mit Dämmung in gemeinsamen oder eigenen Durchbrüchen oder Bohröffnungen durch Wände und Decken geführt werden, wenn

- a) die feuerbeständige Wand oder Decke eine Dicke von mindestens 80 mm, die hochfeuerhemmende Wand oder Decke eine Dicke von mindestens 70 mm, die feuerhemmende Wand oder Decke eine Dicke von mindestens 60 mm hat,
- b) die Restöffnung in der Wand oder Decke entsprechend Abschnitt 4.3.1 oder 4.3.2 bemessen und verschlossen ist,

- c) die Dämmung im Bereich der Leitungsdurchführung aus nichtbrennbaren Baustoffen mit einer Schmelztemperatur von mindestens 1.000 °C besteht, auch mit Umhüllung aus brennbaren Baustoffen bis 0,5 mm Dicke und
- d) der lichte Abstand, gemessen zwischen den Dämmschichtoberflächen im Bereich der Durchführung, mindestens 50 mm beträgt; das Mindestmaß von 50 mm gilt auch für den Abstand der Rohrleitungen zu elektrischen Leitungen.

²Bei Rohrleitungen mit Dämmungen aus brennbaren Baustoffen außerhalb der Durchführung ist eine Umhüllung aus Stahlblech oder beidseitig der Durchführung auf eine Länge von jeweils 500 mm eine Dämmung aus nichtbrennbaren Baustoffen anzuordnen.

4.3.4 Einzelne Rohrleitungen mit oder ohne Dämmung in Wandschlitzten oder mit Ummantelung

¹Abweichend von Abschnitt 4.1 dürfen einzelne Rohrleitungen mit einem Außendurchmesser bis 110 mm

- a) aus nichtbrennbaren Baustoffen - ausgenommen Aluminium und Glas – (auch mit brennbaren Beschichtungen) oder
 - b) aus brennbaren Baustoffen, Aluminium oder Glas für nichtbrennbare Flüssigkeiten, Dämpfe oder Stäube
- durch die Decken geführt werden.

²Dies gilt nur, wenn sie in den Geschossen durchgehend

- a) in eigenen Schlitzten von massiven Wänden verlegt werden, die mit mindestens 15 mm dickem mineralischem Putz auf nichtbrennbarem Putzträger mit dahinter liegender mindestens 10 mm dicker, nichtbrennbarer Dämmung mit einer Schmelztemperatur von mindestens 1000 °C oder mehrlagig mit insgesamt mindestens 25 mm dicken Platten aus nichtbrennbaren mineralischen Baustoffen verschlossen werden; die verbleibenden Wandquerschnitte müssen die erforderliche Feuerwiderstandsdauer behalten, oder
- b) einzeln derart in Wandecken von massiven Wänden verlegt werden, dass sie mindestens zweiseitig von den Wänden und im Übrigen von Bauteilen aus mindestens 15 mm dickem mineralischem Putz auf nichtbrennbarem Putzträger mit dahinter liegender mindestens 10 mm dicker, nichtbrennbarer Dämmung mit einer Schmelztemperatur von mindestens 1000 °C oder mehrlagig aus insgesamt mindestens 25 mm dicken Platten aus nichtbrennbaren mineralischen Baustoffen vollständig umschlossen sind.

³Die von diesen Rohrleitungen abzweigenden Leitungen dürfen offen verlegt werden, sofern sie nur innerhalb eines Geschosses geführt werden.

5 Funktionserhalt von elektrischen Leitungsanlagen im Brandfall

5.1 Grundlegende Anforderungen

5.1.1 ¹Die elektrischen Leitungsanlagen für bauordnungsrechtlich vorgeschriebene sicherheitstechnische Anlagen müssen so beschaffen oder durch Bauteile abgetrennt sein, dass die sicherheitstechnischen Anlagen im Brandfall ausreichend lang funktionsfähig bleiben (Funktionserhalt).

²Dieser Funktionserhalt muss bei möglicher Wechselwirkung mit anderen Anlagen oder deren Teilen gewährleistet bleiben.

5.1.2 ¹An die Verteiler der elektrischen Leitungsanlagen für bauordnungsrechtlich vorgeschriebene sicherheitstechnische Anlagen dürfen auch andere betriebsnotwendige sicherheitstechnische Anlagen angeschlossen werden.

²Dabei ist sicherzustellen, dass die bauaufsichtlich vorgeschriebenen sicherheitstechnischen Anlagen nicht beeinträchtigt werden.

5.2 Funktionserhalt

5.2.1 Der Funktionserhalt der Leitungen ist gewährleistet, wenn die Leitungen

- a) die Prüfanforderungen der DIN 4102 -12:1998-11 (Funktionserhaltsklasse E30 bis E90) erfüllen oder hierzu gleichwertig klassifiziert sind oder
- b) auf Rohdecken unterhalb des Fußbodenestrichs mit einer Dicke von mindestens 30 mm oder
- c) im Erdreich verlegt werden.

5.2.2 Verteiler von elektrischen Leitungsanlagen mit Funktionserhalt nach Abschnitt 5.3 müssen

- a) in eigenen, für andere Zwecke nicht genutzten Räumen untergebracht werden, die gegenüber anderen Räumen durch Wände, Decken und Türen mit einer Feuerwiderstandsfähigkeit entsprechend der notwendigen Dauer des Funktionserhalts und - mit Ausnahme der Türen - aus nichtbrennbaren Baustoffen abgetrennt sind,
- b) durch Gehäuse abgetrennt werden, für die durch einen bauaufsichtlichen Verwendbarkeitsnachweis die Funktion der elektrotechnischen Einbauten des Verteilers im Brandfall für die notwendige Dauer des Funktionserhalts nachgewiesen ist oder
- c) mit Bauteilen (einschließlich ihrer Abschlüsse) umgeben werden, die eine Feuerwiderstandsfähigkeit entsprechend der notwendigen Dauer des Funktionserhalts haben und - mit Ausnahme der Abschlüsse - aus nichtbrennbaren Baustoffen bestehen, wobei sichergestellt werden muss, dass die Funktion der elektrotechnischen Einbauten des Verteilers im Brandfall für die Dauer des Funktionserhalts gewährleistet ist; der Nachweis des Funktionserhalts der elektrotechnischen Einbauten ist zu dokumentieren.

5.3 Dauer des Funktionserhalts

5.3.1 Die Dauer des Funktionserhalts der Leitungsanlagen muss mindestens 90 Minuten betragen bei

- a) automatischen Feuerlöschanlagen und Wasserdruckerhöhungsanlagen zur Löschwasserversorgung,
- b) maschinellen Rauchabzugsanlagen und Druckbelüftungsanlagen für notwendige Treppenträume in Hochhäusern sowie für Sonderbauten, für die solche Anlagen im Einzelfall verlangt werden; abweichend hiervon genügt für Leitungsanlagen, die innerhalb dieser Treppenträume verlegt sind, eine Dauer von 30 Minuten,
- c) Bettenaufzügen in Krankenhäusern und anderen baulichen Anlagen mit entsprechender Zweckbestimmung und Feuerwehraufzügen; ausgenommen sind Leitungsanlagen, die sich innerhalb der Fahrschächte oder der Triebwerksräume befinden.

5.3.2 Die Dauer des Funktionserhalts der Leitungsanlagen muss mindestens 30 Minuten betragen bei

- a) Sicherheitsbeleuchtungsanlagen; ausgenommen sind Leitungsanlagen, innerhalb eines Brandabschnittes in einem Geschoss oder innerhalb eines Treppenraumes, die ausschließlich der Versorgung der Sicherheitsbeleuchtungsanlagen in diesen Bereichen dienen; die Grundfläche je Brandabschnitt darf höchstens 1.600 m² betragen,
- b) Personenaufzügen mit Brandfallsteuerung; ausgenommen sind Leitungsanlagen, die sich innerhalb der Fahrschächte oder der Triebwerksräume befinden,
- c) Brandmeldeanlagen einschließlich der zugehörigen Übertragungsanlagen; ausgenommen sind Leitungsanlagen,
 - die durch automatische Brandmelder überwacht werden,
 - in Bereichen ohne automatische Brandmelder, wenn bei Kurzschluss oder Leitungsunterbrechung alle an diese Leitungsanlage angeschlossenen Brandmelder funktionsfähig bleiben,
- d) Alarmierungsanlagen, sofern diese Anlagen im Brandfall wirksam sein müssen; ausgenommen sind Leitungsanlagen innerhalb eines Brandabschnittes in einem Geschoss oder innerhalb eines Treppenraumes, die ausschließlich der Versorgung der Alarmierungsanlagen in diesen Bereichen dienen; die Grundfläche je Brandabschnitt darf höchstens 1.600 m² betragen,
- e) natürlichen Rauchabzugsanlagen (Rauchableitung durch thermischen Auftrieb); ausgenommen sind Anlagen, die bei einer Störung der Stromversorgung selbsttätig öffnen, sowie Leitungsanlagen in Räumen, die durch automatische Brandmelder überwacht werden und das Ansprechen eines Brandmelders durch Rauch bewirkt, dass die Anlage selbsttätig öffnet,
- f) maschinellen Rauchabzugsanlagen und Rauchschutz-Druckanlagen in anderen Fällen als nach Abschnitt 5.3.1.

Muster-Richtlinie über brandschutztechnische Anforderungen an Lüftungsanlagen (Muster-Lüftungsanlagen-Richtlinie M-LüAR¹)

Stand: 29.09.2005,
zuletzt geändert durch Beschluss der Fachkommission Bauaufsicht vom 03. September 2020

Inhalt

- 1 Geltungsbereich
- 2 Begriffe
- 3 Anforderungen an das Brandverhalten von Baustoffen
 - 3.1 Grundlegende Anforderungen
 - 3.2 Verwendung brennbarer Baustoffe
 - 3.2.1 Lüftungsleitungen
 - 3.2.2 Beschichtungen und Bekleidungen sowie Dämmschichten
 - 3.2.3 Lokal begrenzte Baustoffe und kleine Bauteile von Lüftungsanlagen
 - 3.2.4 Übrige Bauteile und Einrichtungen von Lüftungsanlagen
- 4 Anforderungen an die Feuerwiderstandsfähigkeit von Lüftungsleitungen und Absperrvorrichtungen von Lüftungsanlagen
 - 4.1 Grundlegende Anforderungen
 - 4.2 Anwendungs- und Ausführungsbestimmungen für die Verwendung
- 5 Anforderungen an die Installation von Lüftungsleitungen
 - 5.1 Auswahl und Anordnung der Bauteile
 - 5.1.1 Lüftungsleitungen mit erhöhter Brand-, Explosions- oder Verschmutzungsgefahr sowie mit chemischer Kontamination
 - 5.1.2 Mündungen von Außenluft- und Fortluftleitungen
 - 5.1.3 Zuluftanlagen
 - 5.1.4 Umluftanlagen
 - 5.1.5 Lüftungsleitungen und andere Installationen
 - 5.2 Verlegung von Lüftungsleitungen
 - 5.2.1 Alle Leitungsabschnitte
 - 5.2.1.1 Begrenzung von Kräften
 - 5.2.1.2 Durchführung durch feuerwiderstandsfähige, raumabschließende Bauteile
 - 5.2.1.3 Abstände zu brennbaren Baustoffen
 - 5.2.2 Leitungsabschnitte, die feuerwiderstandsfähig sein müssen
 - 5.2.3 Leitungen im Freien
 - 5.2.4 Lüftungsleitungen oberhalb von Unterdecken
 - 5.2.5 Brandschutz im Dachraum

¹ Notifiziert gemäß der Richtlinie (EU) 2015/1535 des Europäischen Parlaments und des Rates vom 9. September 2015 über ein Informationsverfahren auf dem Gebiet der technischen Vorschriften und der Vorschriften für die Dienste der Informationsgesellschaft (ABl. L 241 vom 17.9.2015, S. 1).

- 6 Einrichtungen zur Luftaufbereitung und Lüftungszentralen
 - 6.1 Luftherhitzer
 - 6.2 Filtermedien, Kontaktbefeuchter und Tropfenabscheider
 - 6.3 Wärmerückgewinnungsanlagen
 - 6.4 Lüftungszentralen für Ventilatoren und Luftaufbereitungseinrichtungen
 - 6.4.1 Grundlegende Anforderung
 - 6.4.2 Bauteile, Fußböden und Öffnungen der Lüftungszentralen
 - 6.4.3 Ausgänge von Lüftungszentralen
 - 6.4.4 Lüftungsleitungen in Lüftungszentralen
 - 7 Lüftungsanlagen für besondere Nutzungen
 - 7.1 Lüftungsanlagen zur Be- und Entlüftung von Wohnungen bzw. abgeschlossenen Nutzungseinheiten max. 200 m²
 - 7.2 Lüftungsanlagen mit Ventilatoren für die Lüftung von Bädern und Toilettenräumen
 - 7.3 Lüftung von nichtgewerblichen Küchen
 - 8 Abluftleitungen von gewerblichen oder vergleichbaren Küchen, ausgenommen Kalkküchen
 - 8.1 Baustoffe und Feuerwiderstandsfähigkeit der Abluftleitungen
 - 8.2 Ventilatoren
 - 8.3 Fettdichtheit der Abluftleitungen
 - 8.4 Vermeidung von Verschmutzungen; Reinigungsöffnungen
 - 9 Gemeinsame Abführung von Küchenabluft und Abgas aus Feuerstätten
 - 9.1 Grundlegende Anforderungen
 - 9.2 Küchenabluft und Abgas aus Feuerstätten für gasförmige Brennstoffe
 - 9.3 Küchenabluft und Abgas aus Kochgeräten für feste Brennstoffe
 - 10 Anforderungen an Lüftungsanlagen in Sonderbauten
- Schematische Darstellungen

1 Geltungsbereich

Diese Richtlinie gilt für den Brandschutz von Lüftungsanlagen, an die Anforderungen nach § 41 MBO gestellt werden.

Sie gilt nicht für mit Luft arbeitende Transportanlagen (z. B. Späneabsaugung, Rohrpostanlagen).

Für die Verwendung von Bauprodukten und die Anwendung von Bauarten zur Errichtung von Lüftungsanlagen sind die bauordnungsrechtlichen Vorschriften und die konkretisierenden Regelungen der Muster-Verwaltungsvorschrift Technische Baubestimmungen (MVV TB)² in der jeweils geltenden Fassung maßgeblich.

2 Begriffe

Lüftungsanlagen i. S. dieser Richtlinie sind auch Klimaanlage, raumluftheizung und Warmluftheizungen.

Lüftungsanlagen bestehen aus Lüftungsleitungen und allen zu ihrer Funktion erforderlichen Bauteilen und Einrichtungen.

Lüftungsleitungen bestehen aus allen von Luft durchströmten Bauteilen, wie Lüftungsrohren, -formstücken, -schächten und -kanälen, Schalldämpfern, Ventilatoren, Luftaufbereitungseinrichtungen, Brandschutzklappen und anderen Absperrvorrichtungen gegen die Übertragung von Feuer und Rauch und Absperrvorrichtungen gegen Rauchübertragung (Rauchschutzklappen) sowie aus ihren Verbindungen, Befestigungen, Dämmschichten, brandschutztechnischen Ummantelungen, Dampfsperren, Folien, Beschichtungen und Bekleidungen.

3 Anforderungen an das Brandverhalten von Baustoffen

3.1 Grundlegende Anforderungen

Lüftungsleitungen sowie deren Bekleidungen und Dämmstoffe müssen aus nichtbrennbaren Baustoffen bestehen. Brennbare Baustoffe sind zulässig, wenn ein Beitrag der Lüftungsleitung zur Brandentstehung und Brandweiterleitung nicht zu befürchten ist.

Bei der Kombination von Baustoffen ist auf die Verbundwirkung gemäß den Hinweisen in den Verwendbarkeits- und Anwendbarkeitsnachweisen zu achten.

3.2 Verwendung brennbarer Baustoffe

3.2.1 Lüftungsleitungen

Die Verwendung schwerentflammbarer Baustoffe ist zulässig für

1. Lüftungsleitungen, die nicht durch Bauteile hindurchgeführt werden, für die eine Feuerwiderstandsfähigkeit aus Gründen des Raumabschlusses vorgeschrieben ist,
2. Lüftungsleitungen mit Brandschutzklappen am Durchtritt durch Bauteile, für die eine Feuerwiderstandsfähigkeit aus Gründen des Raumabschlusses vorgeschrieben ist; die Brandschutzklappen müssen mindestens feuerhemmend sein; die höheren Anforderungen an die Feuerwiderstandsfähigkeit aufgrund der Abschnitte 4 bis 6 bleiben unberührt oder
3. Lüftungsleitungen, die mindestens feuerhemmend sind (schwerentflammbare Baustoffe jedoch nur für die innere Schale) sowie für Lüftungsleitungen, die in einem mindestens feuerhemmenden Schacht verlegt sind; die höheren Anforderungen an die Feuerwiderstandsfähigkeit aufgrund der Abschnitte 4 bis 6 bleiben unberührt.

2 Je nach Landesrecht; zur Muster-Verwaltungsvorschrift Technische Baubestimmungen (MVV TB) in der jeweils aktuellen Fassung sh. Mitteilungen des Deutschen Instituts für Bautechnik, Vertrieb: <http://www.dibt.de>...

Abweichend von Satz 1 Nr. 1 und 2 sind brennbare Baustoffe nicht zulässig für Lüftungsleitungen

1. in notwendigen Treppenträumen, in Räumen zwischen den notwendigen Treppenträumen und den Ausgängen ins Freie, in notwendigen Fluren, es sei denn, diese Leitungen sind mindestens feuerhemmend oder
2. über Unterdecken, die tragende Bauteile brandschutztechnisch schützen müssen.

Abweichend von Satz 1 Nr. 1 bis 3 sind brennbare Baustoffe nicht zulässig für Lüftungsleitungen, in denen

1. Luft mit Temperaturen von mehr als 85 °C gefördert wird oder
2. sich im besonderen Maße brennbare Stoffe ablagern können (z. B. Abluftleitungen für gewerbliche Küchen, Raumlüftungsanlagen in Holzverarbeitenden Betrieben).

3.2.2 Beschichtungen und Bekleidungen sowie Dämmschichten

Für Dämmschichten, Dampfsperren, Folien, Beschichtungen und Bekleidungen für Lüftungsleitungen gilt Abschnitt 3.2.1 sinngemäß. Anstelle schwerentflammbarer Baustoffe dürfen für Dampfsperren, Folien und Beschichtungen mit einer Dicke von nicht mehr als 0,5 mm Baustoffe verwendet werden, die im eingebauten Zustand normalentflammbar sind.

Aus brennbaren Baustoffen bestehende Dampfsperren, Folien und Beschichtungen mit einer Dicke von nicht mehr als 0,5 mm dürfen durch Bauteile, für die eine Feuerwiderstandsfähigkeit aus Gründen des Raumabschlusses vorgeschrieben ist, hindurchgeführt werden.

3.2.3 Lokal begrenzte und kleine Bauteile von Lüftungsanlagen

Für lokal begrenzte Bauteile, wie in Einrichtungen zur Förderung und Aufbereitung der Luft und zur Regelung der Lüftungsanlage sowie für kleine Teile, wie Bedienungsgriffe, Dichtungen, Lager, Messeinrichtungen dürfen brennbare Baustoffe verwendet werden.

Dies gilt auch für elektrische und pneumatische Leitungen, soweit sie außerhalb von Lüftungsleitungen liegen und den zur Lüftungsanlage gehörenden Einrichtungen in Lüftungsleitungen von außen auf kürzestem Wege zugeführt sind.

Ein- und Auslässe von Lüftungsleitungen dürfen aus brennbaren Baustoffen bestehen.

3.2.4 Übrige Bauteile und Einrichtungen von Lüftungsanlagen

Für die übrigen Bauteile und Einrichtungen dürfen brennbare Baustoffe nur nach Maßgabe der Anforderungen der nachfolgenden Abschnitte 5.2.3, 6.2 und 6.4.4 sowie der entsprechenden schematischen Darstellungen verwendet werden.

4 Anforderungen an die Feuerwiderstandsfähigkeit von Lüftungsleitungen und Absperrvorrichtungen von Lüftungsanlagen

4.1 Grundlegende Anforderungen

Die bauordnungsrechtliche Anforderung der Verhinderung der Brandausbreitung gilt als erfüllt, wenn die Anforderungen der folgenden Abschnitte 5 bis 8 eingehalten werden und die Lüftungsanlagen entsprechend den schematischen Darstellungen der Bilder 1 bis 6 nach Maßgabe der Bildunterschriften ausgebildet werden.

Dabei gilt, dass die Feuerwiderstandsfähigkeit der Brandschutzklappen der vorgeschriebenen Feuerwiderstandsfähigkeit der Bauteile, die von den Lüftungsleitungen durchdrungen werden, entsprechen muss (siehe MVV TB, Anhang 14, Abschnitt 6, Tabelle 5) oder die Feuerwiderstandsfähigkeit der Lüftungsleitungen bei erforderlicher Ausführung in feuerwiderstandsfähiger Bauart der höchsten vorgeschriebenen Feuerwiderstandsfähigkeit der von ihnen durchdrungenen raumabschließenden Bauteile entsprechen muss.

In notwendigen Fluren mit feuerhemmenden Wänden genügen Lüftungsleitungen aus Stahlblech, ohne Öffnungen, mit Abhängern aus Stahl, vgl. Bild 3.1 und Bild 3.2. Dabei darf die Lüftungsleitung nur Bereiche verbinden, die brandschutztechnisch nicht voneinander getrennt werden müssen.

4.2 Anwendungs- und Ausführungsbestimmungen für die Verwendung

Zur Verhinderung der Übertragung von Feuer und Rauch dürfen in den raumabschließenden Bauteilen mit Anforderungen an die Feuerwiderstandsfähigkeit nur Brandschutzklappen verwendet werden, die folgende Leistungsmerkmale aufweisen bzw. Anforderungen erfüllen:

Es dürfen nur Brandschutzklappen verwendet werden, die im Wesentlichen aus nichtbrennbaren Baustoffen bestehen.

Die Nennauslösetemperatur der thermischen Auslöseeinrichtung der Brandschutzklappen darf maximal 72 °C betragen; in Zuluftleitungen in Warmluftheizungsanlagen maximal 95 °C.

Brandschutzklappen mit mechanischem Absperrerelement und motorischem Antrieb, die auch bedarfsgemäß und unabhängig von der Schutzfunktion geöffnet oder geschlossen werden sollen, dürfen in Lüftungsleitungen von Lüftungsanlagen einschließlich Warmluftheizungsanlagen nur verwendet werden, wenn die Dauerhaftigkeit der Betriebssicherheit für mindestens 10.000 Betätigungen nachgewiesen wurde.

Brandschutzklappen mit mechanischem Absperrerelement dürfen in Lüftungsleitungen von Lüftungsanlagen einschließlich Warmluftheizungsanlagen nur mit einer Achslage des mechanischen Absperrerelements verwendet werden, die durch die Feuerwiderstandsprüfung nach EN 1366-2 nachgewiesen wurde.

Brandschutzklappen dürfen zusätzlich zur thermischen Auslösung mit Auslöseeinrichtungen angesteuert werden, die auf Rauch ansprechen (Rauchauslöseeinrichtungen), wenn für diese Rauchauslöseeinrichtungen die Verwendbarkeit nachgewiesen ist. Die Rauchauslöseeinrichtungen müssen für den Anschluss an die jeweilige Brandschutzklappe geeignet und in Lüftungsleitungen installiert sein.

Für die Verwendung der Brandschutzklappen sind die vom Hersteller oder seinem Vertreter angefertigten, detaillierten Produktspezifikationen zu beachten (Montage- und Betriebsanleitung). Dazu gehören auch die vom Hersteller oder seinem Vertreter in der Betriebsanleitung für die Inbetriebnahme, Inspektion, Wartung, Instandsetzung sowie Überprüfung der Funktion der Brandschutzklappe gemachten notwendigen Angaben.

5 Anforderungen an die Installation von Lüftungsleitungen

5.1 Auswahl und Anordnung der Bauteile

5.1.1 Lüftungsleitungen mit erhöhter Brand-, Explosions- oder Verschmutzungsgefahr sowie mit chemischer Kontamination

Lüftungsleitungen, in denen sich in besonderem Maße brennbare Stoffe ablagern können (z. B. Abluftleitungen von Dunstabzugshauben) oder die der Lüftung von Räumen mit erhöhter Brand- oder Explosionsgefahr dienen, dürfen untereinander und mit anderen Lüftungsleitungen nicht verbunden sein, es sei denn, die Übertragung von Feuer und Rauch ist durch geeignete Brandschutzklappen verhindert.

Abluftleitungen, über die bestimmungsgemäß mit chemischen Bestandteilen kontaminierte Luft abgeführt werden soll, sind in der höchsten vorgeschriebenen Feuerwiderstandsfähigkeit der von ihnen durchdrungenen raumabschließenden Bauteile auszuführen (siehe Bild 4).

Andernfalls sind Brandschutzklappen, deren Brauchbarkeit auch für eine derartige Belastung nachgewiesen ist, in diesen Bauteilen mindestens der entsprechenden Feuerwiderstandsklasse vorzusehen.

Darüber hinaus bestehen gegen eine Verwendung von Brandschutzklappen in Laborabzügen keine Bedenken, wenn in der Abluft die AGW-Werte (Arbeitsplatzgrenzwerte TRGS 900) eingehalten werden und für die verwendeten Stoffe seitens der Brandschutzklappenhersteller keine Verwendungsausschlüsse gemacht sind.

5.1.2 Mündungen von Außenluft- und Fortluftleitungen

Außenluft- und Fortluftöffnungen (Mündungen) von Lüftungsleitungen, aus denen Brandgase ins Freie gelangen können, müssen so angeordnet oder ausgebildet sein, dass durch sie Feuer oder Rauch nicht in andere Geschosse, Brandabschnitte, Nutzungseinheiten, notwendige Treppenträume, Räumen zwischen den notwendigen Treppenträumen und den Ausgängen ins Freie oder notwendige Flure übertragen werden können. Dies gilt durch Einhaltung einer der folgenden Anforderungen als erfüllt:

1. Mündungen müssen von Fenstern, anderen Außenwandöffnungen und von Außenwänden mit brennbaren Baustoffen und entsprechenden Verkleidungen mindestens 2,5 m entfernt sein; dies gilt nicht für die Holzlattung hinterlüfteter Fassaden.
Ein Abstand zu Fenstern und anderen ähnlichen Öffnungen in Wänden ist nicht erforderlich, wenn diese Öffnungen gegenüber der Mündung durch 1,5 m auskragende, feuerwiderstandsfähige (entsprechend den Decken) und öffnungslose Bauteile aus nichtbrennbaren Baustoffen geschützt sind.
Die Mündungen von Lüftungsleitungen über Dach müssen Bauteile aus brennbaren Baustoffen mindestens 1 m überragen oder von diesen - waagrecht gemessen - 1,5 m entfernt sein. Diese Abstände sind nicht erforderlich, wenn diese Baustoffe von den Außenflächen der Lüftungsleitungen bis zu einem Abstand von mindestens 1,5 m gegen Brandgefahr geschützt sind (z. B. durch eine mindestens 5 cm dicke Bekiesung oder durch mindestens 3 cm dicke, fugendicht verlegte Betonplatten).
2. Die Mündungen von Lüftungsleitungen sind durch Brandschutzklappen gesichert.

5.1.3 Zuluftanlagen

Über Zuluftanlagen darf kein Rauch in das Gebäude übertragen werden.

Die Übertragung von Rauch über die Außenluft ist durch Brandschutzklappen mit Rauchauslöseeinrichtungen oder durch Rauchschutzklappen zu verhindern.

Auf die Anordnung der Klappen kann verzichtet werden, wenn das Ansaugen von Rauch aufgrund der Lage der Außenluftöffnung ausgeschlossen werden kann.

5.1.4 Umluftanlagen

Bei Lüftungsanlagen mit Umluft muss die Zuluft gegen Eintritt von Rauch aus der Abluft durch Brandschutzklappen mit Rauchauslöseeinrichtungen oder durch Rauchschutzklappen geschützt sein.

Die Rauchauslöseeinrichtungen hierzu können in der Umluftleitung oder in der Abluftleitung angeordnet sein. Sie können jedoch auch in der Zuluftleitung nach Zusammenführung von Außenluft und Umluft angeordnet sein, wenn hierdurch gleichzeitig die Außenluftansaugung gegen Raucheintritt gesichert werden soll.

Die Anordnung der Rauchauslöseeinrichtungen darf deren Wirksamkeit durch Verdünnungseffekte nicht beeinträchtigen.

Bei Ansprechen der Rauchauslöseeinrichtungen müssen die Ventilatoren abgeschaltet werden, soweit der Weiterbetrieb nicht der Rauchausbreitung entgegenwirkt.

5.1.5 Lüftungsleitungen und andere Installationen

Im luftführenden Querschnitt von Lüftungsleitungen dürfen nur Einrichtungen von Lüftungsanlagen und zugehörigen Leitungen vorhanden sein. Diese Leitungen dürfen keine brennbaren oder toxischen Stoffe (z. B. Brennstoffe, organische Wärmeträger oder Flüssigkeiten für hydraulische Systeme) und keine Stoffe mit Temperaturen von mehr als 110 °C führen; zulässig sind jedoch Leitungen, die Lufterhitzern von außen Wärmeträger mit höheren Temperaturen auf dem kürzesten Wege zuführen.

In Schächten und Kanälen der Feuerwiderstandsklasse L 30/60/90 gemäß DIN 4102-4:2016-05, Abschnitte 11.2 oder europäisch hierzu gleichwertigen Klassifizierungen dürfen neben den Lüftungsleitungen auch Leitungen für Wasser, Abwasser und Wasserdampf bis 110 °C sowie für Druckluft verlegt werden, wenn sie einschließlich eventuell vorhandener Dämmschichten aus nichtbrennbaren Baustoffen bestehen. Zwischen Schacht und Lüftungszentrale ist keine brandschutztechnische Abtrennung notwendig (siehe Bild 1.2, Anordnung 2). Die Durchdringungen vom Schacht zur Lüftungszentrale sind dicht zu verschließen.

Darüber hinaus sind in Schächten und Kanälen, deren Wände der Feuerwiderstandsklasse F 30/60/90 oder europäisch hierzu gleichwertigen Klassifizierungen (Feuerwiderstandsfähigkeit gemäß Abschnitt 4.1) entsprechen und deren Öffnungen in diesen Wänden dichte Verschlüsse (z. B. mit umlaufendem Anschlag) mit derselben Feuerwiderstandsfähigkeit wie die Wände haben, neben den Lüftungsleitungen auch andere (z. B. brennbare) Installationen zulässig, wenn alle ein- und ausführenden Lüftungsleitungen an den Durchtrittsstellen (auch zur Lüftungszentrale) durch Brandschutzklappen gesichert sind (siehe Bild 1.2, Anordnung 1). Die Notwendigkeit brandschutztechnischer Maßnahmen für diese anderen Installationen bleibt unberührt.

5.2 Verlegung von Lüftungsleitungen

5.2.1 Alle Leitungsabschnitte

5.2.1.1 Begrenzung von Kräften

Lüftungsleitungen sind so zu führen oder herzustellen, dass sie infolge ihrer Erwärmung durch Brandeinwirkung keine erheblichen Kräfte auf tragende oder notwendig feuerwiderstandsfähige Wände und Stützen ausüben können.

Dies ist erfüllt, wenn ausreichende Dehnungsmöglichkeiten, bei Lüftungsleitungen aus Stahl ca. 10 mm pro lfd. Meter Leitungslänge, vorhanden sind.

Bei anderen Baustoffen der Lüftungsleitungen, wie hochlegierten Stählen und Nichteisenmetallen, ist deren Längenausdehnungskoeffizient zu berücksichtigen.

Bei zweiseitig fester Einspannung der Leitungen ist Satz 1 erfüllt, wenn:

1. die Leitungen so ausgeführt werden, dass sie keine erhebliche Längssteifigkeit besitzen (z. B. Spiralfalzhöhre mit Steckstützen bis 250 mm Durchmesser oder Flexrohre),
2. durch Winkel und Verziehungen in den Lüftungsleitungen auftretende Längenänderungen durch Leitungsverformungen (z. B. Ausknickungen) aufgenommen werden (siehe Bild 5) oder
3. Kompensatoren (z. B. Segeltuchstützen) verwendet werden (Reaktionskraft < 1 kN).

5.2.1.2 Durchführung durch feuerwiderstandsfähige, raumabschließende Bauteile

Leitungsabschnitte, die brandschutztechnisch zu trennende Abschnitte überbrücken, sind in der höchsten vorgeschriebenen Feuerwiderstandsfähigkeit der durchdrungenen raumabschließenden Bauteile auszuführen; andernfalls sind Brandschutzklappen in den Bauteilen vorzusehen (Schematische Darstellungen 1.1 [siehe Bild 1.1 bis Bild 1.4] und 1.2).

Brandschutzklappen dürfen außerhalb dieser Bauteile nur installiert werden, wenn dabei die brandschutztechnische Trennung der Abschnitte weiterhin erhalten bleibt.

Soweit Lüftungsleitungen ohne Brandschutzklappen durch raumabschließende Bauteile, für die eine Feuerwiderstandsfähigkeit vorgeschrieben ist, hindurchgeführt werden dürfen, sind die verbleibenden Öffnungsquerschnitte mit geeigneten nichtbrennbaren mineralischen Baustoffen dicht und in der Dicke dieser Bauteile zu verschließen. Ohne weiteren Nachweis gelten Stopfungen aus Mineralfasern mit einem Schmelzpunkt ≥ 1000 °C bis zu einer Spaltbreite des verbleibenden Öffnungsquerschnittes von höchstens 50 mm als geeignet. Durch weitere Installationen darf die Stopfung nicht gemindert werden.

Bei feuerwiderstandsfähigen Lüftungsleitungen muss die Feuerwiderstandsfähigkeit der Leitungen auch in den feuerwiderstandsfähigen, raumabschließenden Bauteilen gegeben sein.

5.2.1.3 Abstände zu brennbaren Baustoffen

Leitungsabschnitte, deren äußere Oberflächen im Betrieb Temperaturen von mehr als 85 °C erreichen können, müssen von flächig angrenzenden, ungeschützten Bauteilen mit brennbaren Baustoffen einen Abstand von mindestens 40 cm einhalten.

5.2.2 Leitungsabschnitte, die feuerwiderstandsfähig sein müssen

Feuerwiderstandsfähige Leitungsabschnitte müssen an Bauteilen mit entsprechender Feuerwiderstandsfähigkeit befestigt sein.

5.2.3 Leitungen im Freien

Leitungsabschnitte im Freien, die von Brandgasen durchströmt werden können, müssen

1. feuerwiderstandsfähig sein gemäß Abschnitt 4.1 Satz 2 zweiter Halbsatz oder
2. aus Leitungsbauteilen aus Stahlblech bestehen, wenn ein Abstand von mindestens 40 cm zu Bauteilen aus brennbaren Baustoffen eingehalten ist; der Abstand braucht nur 20 cm zu betragen, wenn die brennbaren Baustoffe durch eine mindestens 2 cm dicke Schicht aus mineralischen, nichtbrennbaren Baustoffen gegen Entflammen geschützt sind.

Abweichend davon dürfen auf Flachdächern Leitungsabschnitte, die im Brandfall von Brandgasen durchströmt werden, aus schwerentflammenden Baustoffen ausgeführt werden, wenn

1. sie gegen Herabfallen, auch im Hinblick auf den Brandfall, gesichert sind,
2. der Abstand von Bauteilen aus brennbaren Baustoffen mindestens 1,5 m beträgt, sofern nicht diese Baustoffe bis zu diesem Abstand gegen Entflammen geschützt sind und
3. die Dachoberfläche aus brennbaren Baustoffen unterhalb des Leitungsabschnittes in einer Breite von jeweils 1,5 m - bezogen auf die Außenkante - gegen Entflammen geschützt ist (z. B. durch eine mindestens 5 cm dicke Bekiesung oder durch mindestens 3 cm dicke, fugendicht verlegte Betonplatten).

5.2.4 Lüftungsleitungen oberhalb von Unterdecken

Werden Lüftungsleitungen oberhalb von Unterdecken, für die als selbstständiges Bauteil eine Feuerwiderstandsfähigkeit gefordert wird, verlegt, so sind diese Lüftungsleitungen so zu befestigen, dass sie auch im Brandfall nicht herabfallen können (siehe DIN 4102-4:2016-05, Abschnitt 11.2.6.3).

5.2.5 Brandschutz im Dachraum

Führen Lüftungsleitungen durch einen Dachraum, müssen bei der Durchdringung einer Decke, die feuerwiderstandsfähig sein muss, zwischen oberstem Geschoss und Dachraum

1. Brandschutzklappen eingesetzt werden (siehe Bild 2.1),
2. die Teile der Lüftungsanlage im Dachraum mit einer feuerwiderstandsfähigen Umkleidung (bei Leitungen, die ins Freie führen, bis über die Dachhaut) versehen werden oder
3. die Lüftungsleitungen selbst feuerwiderstandsfähig ausgebildet sein.

6 Einrichtungen zur Luftaufbereitung und Lüftungszentralen

6.1 Luftherhitzer

Bei Luftherhitzern, deren Heizflächentemperaturen mehr als 160 °C erreichen können, muss ein Sicherheitstemperaturbegrenzer im Abstand von 50 cm bis 100 cm in Strömungsrichtung hinter dem Luftherhitzer in

die Lüftungsleitung eingebaut werden, der den Luftherhitzer bei Erreichen einer Lufttemperatur von 110 °C selbsttätig abschaltet.

Bei direkt befeuerten Luftherhitzern muss zusätzlich ein Strömungswächter vorhanden sein, der beim Nachlassen oder Ausbleiben des Luftstroms die Beheizung selbsttätig abschaltet, es sei denn, dass die Anordnung des Sicherheitstemperaturbegrenzers auch in diesen Fällen die rechtzeitige Abschaltung der Beheizung gewährleistet.

6.2 Filtermedien, Kontaktbefeuchter und Tropfenabscheider

Bei Filtermedien, Kontaktbefeuchtern und Tropfenabscheidern aus brennbaren Baustoffen muss durch ein im Luftstrom nachgeschaltetes engmaschiges Gitter oder durch eine geeignete nachgeschaltete Luftaufbereitungseinrichtung aus nichtbrennbaren Baustoffen sichergestellt sein, dass brennende Teile nicht vom Luftstrom mitgeführt werden können.

6.3 Wärmerückgewinnungsanlagen

Bei Wärmerückgewinnungsanlagen ist die Brandübertragung zwischen Abluft und Zuluft durch installations-technische Maßnahmen (z. B. getrennter Wärmeaustausch über Wärmeträger bei Zu- und Abluftleitungen, Schutz der Zuluftleitung durch Brandschutzklappen mit Rauchauslöseeinrichtungen oder durch Rauchschutzklappen) oder andere geeignete Vorkehrungen auszuschließen.

6.4 Lüftungszentralen für Ventilatoren und Luftaufbereitungseinrichtungen

6.4.1 Grundlegende Anforderung

Innerhalb von Gebäuden müssen Ventilatoren und Luftaufbereitungseinrichtungen in besonderen Räumen (Lüftungszentralen) aufgestellt werden, wenn an die Ventilatoren oder Luftaufbereitungseinrichtungen in Strömungsrichtung anschließende Leitungen in mehrere Geschosse (nicht in Gebäuden der Gebäudeklasse 3) oder Brandabschnitte führen.

Diese Räume können selbst luftdurchströmt sein (Kammerbauweise). Die Lüftungszentralen dürfen nicht anderweitig genutzt werden.

6.4.2 Bauteile, Fußböden und Öffnungen der Lüftungszentralen

Tragende, aussteifende und raumabschließende Bauteile zu anderen Räumen müssen der höchsten notwendigen Feuerwiderstandsfähigkeit der Decken und Wände entsprechen, durch die Lüftungsleitungen von der Lüftungszentrale aus hindurchgeführt werden; dabei bleiben Kellerdecken unberücksichtigt.

Andere Wände und Decken sowie Fußböden müssen aus nichtbrennbaren Baustoffen bestehen oder durch mindestens 2 cm dicke Schichten aus mineralischen, nichtbrennbaren Baustoffen gegen Entflammen geschützt sein.

Öffnungen in den Wänden zu anderen Räumen müssen durch mindestens feuerhemmende dicht- und selbstschließende Abschlüsse geschützt sein; die Abschlüsse zu notwendigen Treppenräumen müssen zusätzlich rauchdicht sein.

Lüftungszentralen dürfen keine Öffnungen zu Aufenthaltsräumen haben.

6.4.3 Ausgänge von Lüftungszentralen

Von jeder Stelle der Lüftungszentrale muss in höchstens 35 m Entfernung ein Ausgang zu einem Flur in der Bauart notwendiger Flure, zu Treppenräumen in der Bauart notwendiger Treppenräume oder unmittelbar ins Freie erreichbar sein.

6.4.4 Lüftungsleitungen in Lüftungszentralen

Lüftungsleitungen in Lüftungszentralen müssen

1. aus Stahlblech (nicht mit brennbaren Dämmschichten) hergestellt sein,
2. der Feuerwiderstandsfähigkeit der Decken und Wände der Lüftungszentrale zu anderen Räumen entsprechen oder
3. am Ein- und Austritt der Lüftungszentrale (ausgenommen Fortluft- oder Außenluftleitungen, die unmittelbar ins Freie führen) Brandschutzklappen mit einer Feuerwiderstandsfähigkeit entsprechend Abschnitt 6.4.2 Satz 1 haben; die Brandschutzklappen müssen mit Rauchauslöseeinrichtungen ausgestattet sein.

Die Verwendung von Lüftungsleitungen aus schwerentflammenden Baustoffen in Lüftungszentralen ist ohne Einhaltung der Anforderungen nach Satz 1 Nr. 2 und 3 zulässig, wenn (siehe auch Bild 4):

1. die Lüftungszentrale im obersten Geschoss liegt,
2. die Lüftungszentrale im Dach eine selbsttätig öffnende, durch Rauchmelder in der Lüftungszentrale auslösende Rauchabzugseinrichtung hat; deren freier Querschnitt mindestens das 2,5-fache des lichten Querschnitts der größten in die Lüftungszentrale eingeführten Abluftleitung haben muss,
3. die Lüftungsleitungen durch das Dach der Lüftungszentrale unmittelbar ins Freie geführt werden und
4. in der Lüftungszentrale Bauteile von Lüftungsleitungen aus brennbaren Baustoffen gegenüber entsprechenden Bauteilen anderer Lüftungsleitungen gegen Entflammen geschützt sind entweder durch
 - a) einen Abstand von mindestens 40 cm zwischen den entsprechenden Bauteilen beider Leitungen
 - b) einen mindestens 2 cm dicken Strahlungsschutz aus mineralischen nichtbrennbaren Baustoffen dazwischen oder
 - c) andere mindestens gleich gut schützende Bauteile.

7 Lüftungsanlagen für besondere Nutzungen

7.1 Lüftungsanlagen zur Be- und Entlüftung von Wohnungen sowie abgeschlossenen Nutzungseinheiten max. 200 m²

Abweichend von den Abschnitten 3 - 6 dieser Richtlinie sind in Lüftungsanlagen für Wohnungen sowie für Nutzungseinheiten mit nicht mehr als 200 m² Fläche anstelle von Brandschutzklappen auch Absperrvorrichtungen – ausgenommen Absperrvorrichtungen mit allgemeiner bauaufsichtlicher Zulassung für die Verwendung in Abluftleitungen nach DIN 18017-3:2009-09 – zulässig, wenn die folgenden Bedingungen erfüllt sind:

Die Bestimmungen der Abschnitte 3 bis 6 dieser Richtlinie sind zu beachten, soweit nicht nachfolgend abweichende Regelungen zu Absperrvorrichtungen, die anstelle von Brandschutzklappen eingesetzt werden dürfen, sowie zu den Maximalquerschnitten luftführender Hauptleitungen getroffen sind.

Der Querschnitt der luftführenden Hauptleitung beträgt max. 2000 cm² und eine vollständige Inspektion und Reinigung kann erfolgen.

Die Möglichkeit der vollständigen Inspektion und Reinigung ist gegeben, wenn

- a) die luftführende Hauptleitung in einem Schacht geführt wird und die Absperrvorrichtungen in den jeweiligen Anschlussleitungen installiert sind oder
- b) geöffnete Absperrvorrichtungen den luftführenden Querschnitt der Hauptleitung nicht verringern.

Die Absperrvorrichtungen müssen mindestens die Klassifizierungen EI 30/60/90 ($v_{e,h_0} \leftrightarrow 0$) gemäß DIN EN 13501-3 aufweisen, zusammen mit den Absperrvorrichtungen müssen jeweils Sperren zur Verhinderung der Übertragung von Rauch aus einer Nutzungseinheit in andere Nutzungseinheiten installiert werden (siehe Bild 6.1), und die luftführende Hauptleitung muss in einem Schacht geführt werden.

7.2 Lüftungsanlagen mit Ventilatoren für die Lüftung von Bädern und Toilettenräumen (Bad-/WC-Lüftungsanlagen)

Bad-/WC-Lüftungsanlagen dürfen gemäß Abschnitt 7.1 ausgeführt werden.

Daneben werden die Anforderungen des Brandschutzes auch erfüllt, wenn bei Verwendung von Absperrvorrichtungen mit allgemeiner bauaufsichtlicher Zulassung für die Verwendung in Abluftleitungen von Entlüftungsanlagen nach DIN 18017-3:2009-09 die folgenden Bestimmungen eingehalten werden:

Die Absperrvorrichtungen sind zur Verhinderung einer Brandübertragung innerhalb von Geschossen nicht zulässig (z. B. bei der Überbrückung von Flur- oder Trennwänden).

Der Querschnitt der Absperrvorrichtungen (Anschlussquerschnitt) darf maximal 350 cm² betragen. Für die zugehörigen Lüftungsleitungen müssen die nachfolgenden Bedingungen erfüllt sein (siehe Bilder 6.2 und 6.3):

1. Vertikale feuerwiderstandsfähige Lüftungsleitungen (Hauptleitungen) müssen aus nichtbrennbaren Baustoffen bestehen und eine Feuerwiderstandsklasse haben, die der Feuerwiderstandsfähigkeit der durchdrungenen Decken entspricht (L 30/60/90 oder F 30/60/90 oder europäisch hierzu gleichwertige Klassifizierungen).
2. Schächte für Lüftungsleitungen müssen aus nichtbrennbaren Baustoffen bestehen und eine Feuerwiderstandsklasse haben, die der Feuerwiderstandsfähigkeit der durchdrungenen Decken entspricht (L 30/60/90 oder F 30/60/90 oder europäisch hierzu gleichwertige Klassifizierungen).
3. Hauptleitungen im Innern von feuerwiderstandsfähigen Schächten sowie gegebenenfalls außerhalb der Schächte liegende Anschlussleitungen zwischen Absperrvorrichtung und luftführender Hauptleitung müssen aus Stahlblech bestehen. Die Anschlussleitungen zwischen Schachtwandung und außerhalb des Schachtes angeordneten Absperrvorrichtungen dürfen jeweils nicht länger als 6 m sein; die Anschlussleitungen dürfen keine Bauteile mit geforderter Feuerwiderstandsfähigkeit überbrücken. Anschlussleitungen innerhalb von Schächten müssen aus nichtbrennbaren Baustoffen bestehen.

Luftführende Hauptleitungen dürfen einen maximalen Querschnitt von 1000 cm² nicht überschreiten. Sie dürfen

1. als feuerwiderstandsfähige Lüftungsleitungen oder als feuerwiderstandsfähiger Schacht ausgebildet werden; innerhalb dieser luftführenden Hauptleitung dürfen keine Installationen verlegt sein und die Absperrvorrichtungen müssen im Wesentlichen aus nichtbrennbaren Baustoffen bestehen (siehe Bild 6.3.1),
2. in einem feuerwiderstandsfähigen Schacht bis 1000 cm² Querschnitt verlegt werden; die Absperrvorrichtung muss im Wesentlichen aus nichtbrennbaren Baustoffen bestehen; weitere Installationen im Schacht sind unzulässig (siehe Bild 6.3.2); oder
3. in einem feuerwiderstandsfähigen Schacht größer 1000 cm² Querschnitt verlegt werden, wenn der Restquerschnitt zwischen Schacht und luftführender Hauptleitung mit einem mindestens 100 mm dicken Mörtelverguss in der Ebene der jeweiligen Geschossdecke vollständig verschlossen ist; weitere Installationen sind nur aus nichtbrennbaren Baustoffen für nichtbrennbare Medien zulässig (siehe Bild 6.3.3); die Notwendigkeit brandschutztechnischer Maßnahmen für diese weiteren Installationen bleibt unberührt.

Auch in Zuluftleitungen dürfen die Absperrvorrichtungen für Entlüftungsanlagen nach DIN 18017-3:2009-09 verwendet werden, wenn diese Leitungen nur der unmittelbaren Belüftung der entlüfteten Bäder und Toilettenräume dienen. Die Absperrvorrichtungen müssen hierfür geeignet sein.

7.3 Lüftung von nichtgewerblichen Küchen

Die Be- und Entlüftung von Küchen kann erfolgen über Anlagen gemäß

1. Abschnitt 7.1 oder
2. Abschnitt 7.2, die im Übrigen nur Bäder und Toilettenräume entlüften.

Der Anschluss von Dunstabzugsanlagen oder Dunstabzugshauben ist nur an eigene Abluftleitungen, die die Regelungen der Abschnitte 8 und 9 erfüllen, zulässig.

Abweichend von Abschnitt 8.1 Satz 2 dürfen Abluftleitungen aus Stahlblech von Dunstabzugshauben in Wohnungsküchen gemeinsam in einem feuerwiderstandsfähigen Schacht (Feuerwiderstandsfähigkeit gemäß Abschnitt 4.1) verlegt sein; die Schächte dürfen keine anderen Leitungen enthalten.

8 Abluftleitungen von gewerblichen oder vergleichbaren Küchen, ausgenommen Kaltküchen

8.1 Baustoffe und Feuerwiderstandsfähigkeit der Abluftleitungen

Abluftleitungen müssen aus nichtbrennbaren Baustoffen bestehen. Sie müssen vom Austritt aus der Küche an mindestens die Feuerwiderstandsklasse L 90 oder eine europäisch hierzu gleichwertige Klassifizierung aufweisen, sofern die Ausbreitung von Feuer und Rauch nicht auf andere Weise, z. B. durch Absperrvorrichtungen, für die ein bauaufsichtlicher Verwendbarkeitsnachweis für diesen Zweck vorliegt, verhindert wird.

Für Leitungsabschnitte im Freien gilt Abschnitt 5.2.3 sinngemäß.

8.2 Ventilatoren

Ventilatoren müssen so ausgeführt und eingebaut sein, dass sie leicht zugänglich sind und leicht kontrolliert und gereinigt werden können. Sie müssen von der Küche aus abgeschaltet werden können. Die Antriebsmotoren müssen sich außerhalb des Abluftstromes befinden.

8.3 Fettdichtheit der Abluftleitungen

Durch die Wandungen der Abluftleitungen darf weder Fett noch Kondensat austreten können. Lüftungsleitungen aus Blech mit gelöteten, geschweißten oder mittels dauerelastischem und gegen chemische und mechanische Beanspruchung unempfindlichem Dichtungsmaterial hergestellten Verbindungsstellen können als fettdicht angesehen werden.

8.4 Vermeidung von Verschmutzungen; Reinigungsöffnungen

Innerhalb einer Küche kann die Abluft mehrerer Abzugseinrichtungen zusammen- und über eine Lüftungsleitung aus der Küche abgeführt werden.

In oder unmittelbar hinter Abzugseinrichtungen, wie Hauben oder Lüftungsdecken, sind geeignete Fettfilter oder andere geeignete Fettabscheideeinrichtungen anzuordnen. Filter und Abscheider müssen einschließlich ihrer Befestigungen aus nichtbrennbaren Baustoffen bestehen. Filter müssen leicht ein- und ausgebaut werden können. Die innere Oberfläche der Abluftleitungen muss leicht zu reinigen sein. Leitungen mit profilierten Wandungen, wie flexible Rohre, und Leitungen aus porösen oder saugfähigen Baustoffen sind unzulässig.

Die Abluftleitungen müssen an jeder Richtungsänderung, vor und hinter den Absperrvorrichtungen und in ausreichender Anzahl in gerade geführten Leitungsabschnitten Reinigungsöffnungen haben.

Im Bereich der Fettfilter und anderer Fettabscheideeinrichtungen sind Reinigungsöffnungen erforderlich, sofern nicht eine Reinigung dieses Leitungsbereiches von der Abzugseinrichtung aus möglich oder durch technische Maßnahmen eine ausreichende Reinigung sichergestellt ist.

Die Abmessung der Reinigungsöffnungen muss mindestens dem lichten Querschnitt der Abluftleitung entsprechen; es genügt jedoch ein lichter Querschnitt von 3600 cm².

Die Abluftleitungen müssen an geeigneter Stelle Einrichtungen zum Auffangen und Ablassen von Kondensat und Reinigungsmittel haben.

9 Gemeinsame Abführung von Küchenabluft und Abgas aus Feuerstätten

9.1 Grundlegende Anforderungen

Lüftungsanlagen dürfen nicht in Abgasanlagen eingeführt werden. Eine gemeinsame Benutzung von Lüftungsleitungen zur Lüftung und zur Ableitung der Abgase von Feuerstätten ist zulässig, wenn keine Bedenken wegen der Betriebssicherheit und des Brandschutzes bestehen.

9.2 Küchenabluft und Abgas aus Feuerstätten für gasförmige Brennstoffe

Zulässig i. S. von Abschnitt 9.1 ist die Abführung der Abgase von Küchen-Gasgeräten über die Abzugseinrichtungen und Abluftleitungen der Küchen, sofern hierbei nach der technischen Regel des DVGW „G 631:2012-03 – Installation von gewerblichen Gasgeräten in Bäckerei und Konditorei, Fleischerei, Gastronomie und Küchen, Räucherei, Reifung, Trocknung sowie Wäscherei“ verfahren wird.

9.3 Küchenabluft und Abgas aus Kochgeräten für feste Brennstoffe

Zulässig i. S. von Abschnitt 9.1 ist die Abführung der Abgase von Kochgeräten für feste Brennstoffe (z. B. Holzkohlegrillanlagen) über die Abzugseinrichtungen und Abluftleitungen der Küchen, sofern die Lüftungsleitungen in der Bauart von Schornsteinen ausgeführt sind. In die Wandungen dieser Lüftungsleitungen darf Fett in gefahrdrohender Menge nicht eindringen können.

Bei Lüftungsleitungen mit Innenrohren aus geschweißten oder nahtlosen Rohren aus Edelstahl und mit gegen chemische und mechanische Beanspruchung unempfindlichen Dichtungen ist dies erfüllt. Diese Lüftungsleitungen müssen an jeder Richtungsänderung Reinigungsöffnungen haben.

10 Anforderungen an Lüftungsanlagen in Sonderbauten

Die Anforderungen der vorstehenden Abschnitte 3 bis 9 entsprechen in der Regel den brandschutztechnischen Erfordernissen für Lüftungsanlagen in Sonderbauten.

Bei gesondert gelagerten Einzelfällen ist für Sonderbauten zu prüfen, ob zusätzliche oder andere brandschutztechnische Maßnahmen notwendig werden, z. B. zusätzliche Rauchauslöseeinrichtungen für Brandschutzklappen zur Verhinderung der Rauchübertragung. Die Anordnung der Rauchauslöseeinrichtungen darf deren Wirksamkeit durch Verdünnungseffekte nicht beeinträchtigen.

Schematische Darstellungen

- 1 Durchführung von Lüftungsleitungen durch raumabschließende Bauteile
- 1.1 Durchführung vertikaler Lüftungsleitungen durch raumabschließende Decken, an die Anforderungen hinsichtlich der Feuerwiderstandsfähigkeit gestellt werden

Bild 1.1: Schottlösung

Brandschutzklappen an den Durchdringungsstellen der feuerwiderstandsfähigen Decken

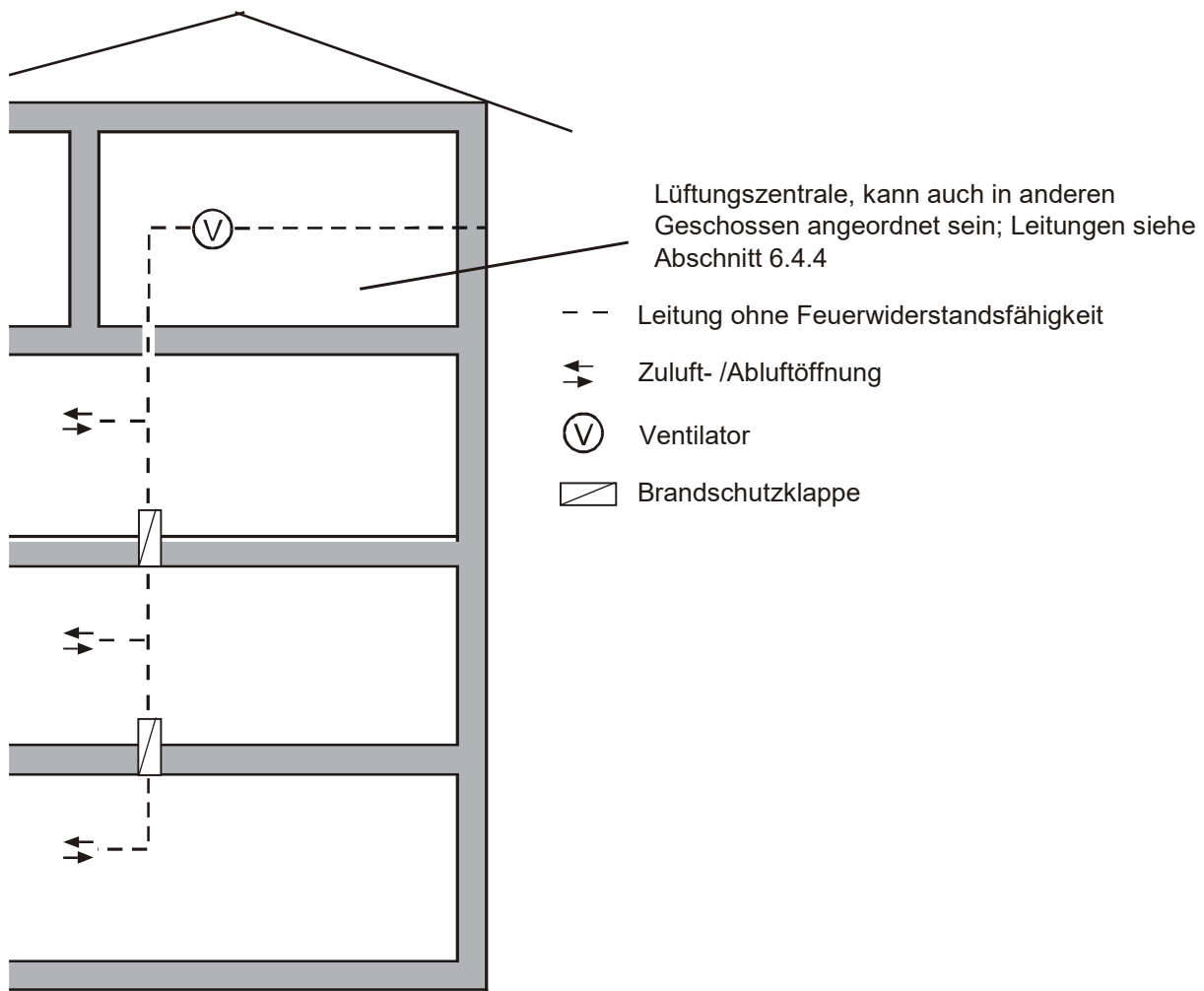
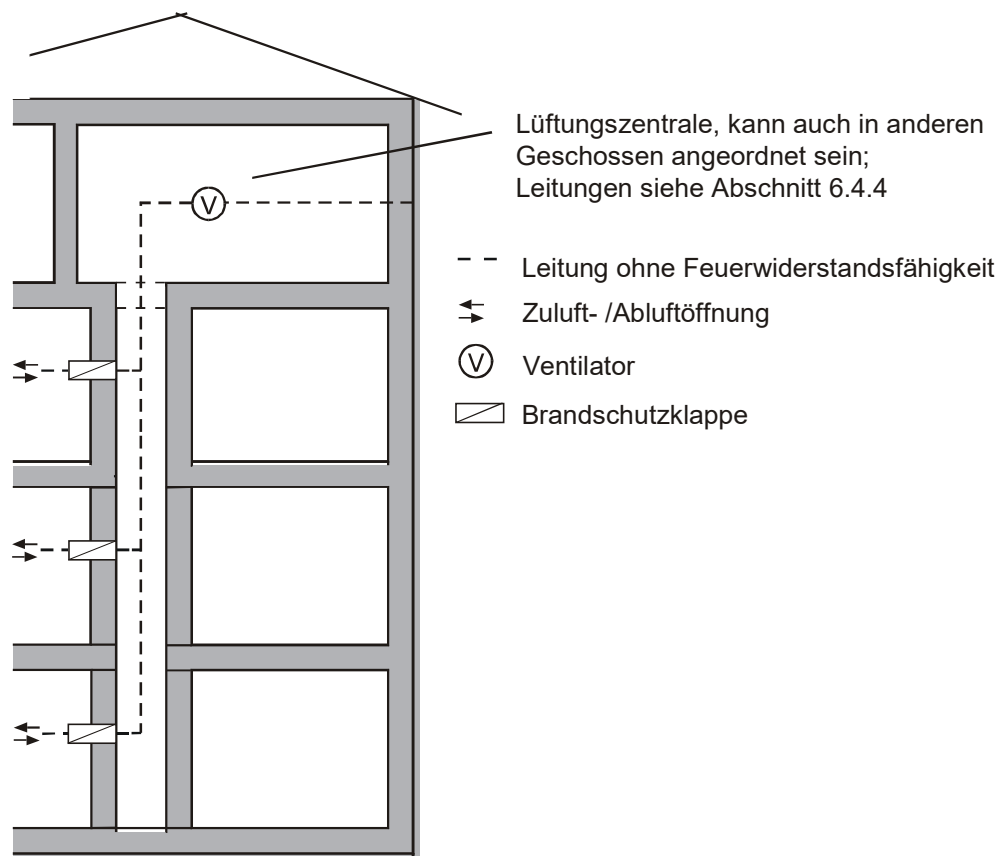


Bild 1.2: Schachtlösung

Brandschutzklappen an den Durchdringungsstellen der feuerwiderstandsfähigen Schachtwände



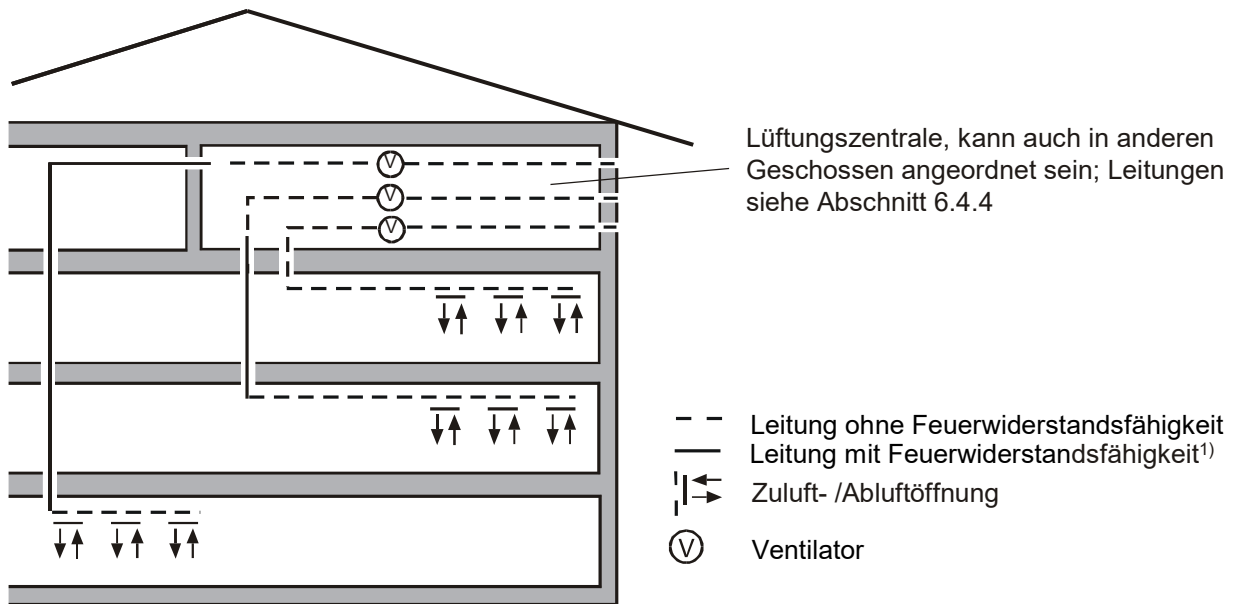
Folgende Anordnungen sind zulässig:

- 1) feuerwiderstandsfähiger Schacht aus Wänden der Feuerwiderstandsklasse F30/F60/F90 aus nichtbrennbaren Baustoffen z. B. nach DIN 4102 Teil 4 oder
- 2) feuerwiderstandsfähiger Schacht gemäß L-Klassifikation oder
- 3) selbständige feuerwiderstandsfähige Lüftungsleitung der Klassifikation L30/L60/L90 (Schacht = luftführende Hauptleitung)

und jeweils Brandschutzklappen bei Abzweigen in den Geschossen an den Durchtrittsstellen durch den Schacht bzw. an den Anschlussstellen der Lüftungsleitung.

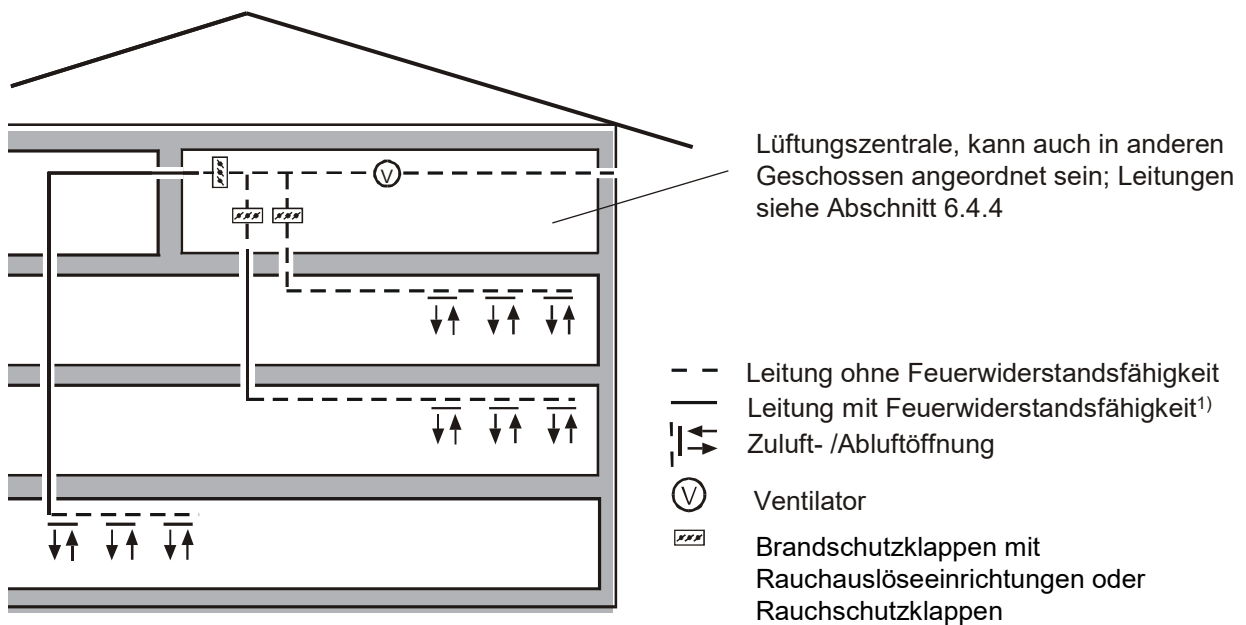
- zu 1) Der Schacht aus F-Bauteilen bildet brandschutztechnisch einen eigenen Abschnitt im Gebäude, in dem auch andere Installationen zulässig sind. Diese Installationen dürfen auch aus brennbaren Baustoffen bestehen oder brennbare Medien führen, wenn alle Ein- und Ausführungen von Lüftungsleitungen (also auch die zur Lüftungszentrale) durch Brandschutzklappen EI 30/60/90(veh_o i↔o)-S geschützt sind (siehe auch Abschnitt 5.1.4). Schacht-Zugangstüren müssen die gleiche Feuerwiderstandsfähigkeit (z. B. T30/T60/T90) wie die Schachtwände erfüllen und zu notwendigen Rettungswegen zudem rauchdicht sein.
- zu 2) Der Schacht gemäß L-Klassifikation lässt neben den Lüftungsleitungen nur nichtbrennbare Installationen mit nichtbrennbaren Medien bis 110 °C zu (siehe auch Abschnitt 5.1.5). Zwischen Schacht und Lüftungszentrale ist keine brandschutztechnische Abtrennung notwendig.
- zu 3) In feuerwiderstandsfähigen Lüftungsleitungen selbst dürfen nur Einrichtungen von Lüftungsanlagen und zugehörige Leitungen eingebaut werden.

Bild 1.3: Lüftungsanlagen mit getrennten Haupt- und getrennten Außenluft- oder Fortluftleitungen ohne Absperrvorrichtungen



1) Die Feuerwiderstandsfähigkeit der Leitungen muss auch in den Durchdringungen der Decken oder Wände gegeben sein.

Bild 1.4: Lüftungsanlagen mit getrennten Hauptleitungen und gemeinsamer Außenluft- oder Fortluftleitung mit Rauchschutz



1) Die Feuerwiderstandsfähigkeit der Leitungen muss auch in den Durchdringungen der Decken oder Wände gegeben sein.

1.2 Durchführung horizontaler Lüftungsleitungen durch raumabschließende Wände, an die Anforderungen hinsichtlich der Feuerwiderstandsfähigkeit gestellt werden

Die in den Bildern 1.1 bis 1.4 dargestellten Lösungen gelten für Lüftungsanlagen, ausgenommen Lüftungsanlagen nach DIN 18017-3:2009-09, mit horizontal geführten Leitungen, die feuerwiderstandsfähige raumabschließende Wände durchdringen, entsprechend.

Die Bilder 1.1 bis 1.4 sind in diesen Fällen als Horizontalschnitte durch das Gebäude anzuwenden. Die Regelungen der Leitungsdurchführung durch feuerwiderstandsfähige Wände notwendiger Flure sind in den Bildern 3.1 und 3.2 enthalten.

2 Brandschutz im Dachraum

Führen Lüftungsleitungen durch einen Dachraum, müssen bei der Durchdringung einer Decke, die feuerwiderstandsfähig sein muss, zwischen oberstem Geschoss und Dachraum

1. Absperrvorrichtungen eingesetzt werden (siehe Bild 2.1),
2. die Teile der Lüftungsanlage im Dachraum mit einer feuerwiderstandsfähigen Umkleidung (bei Leitungen, die ins Freie führen, bis über die Dachhaut) versehen werden oder
3. die Lüftungsleitungen selbst feuerwiderstandsfähig ausgebildet sein.

Bild 2.1: Schottlösung

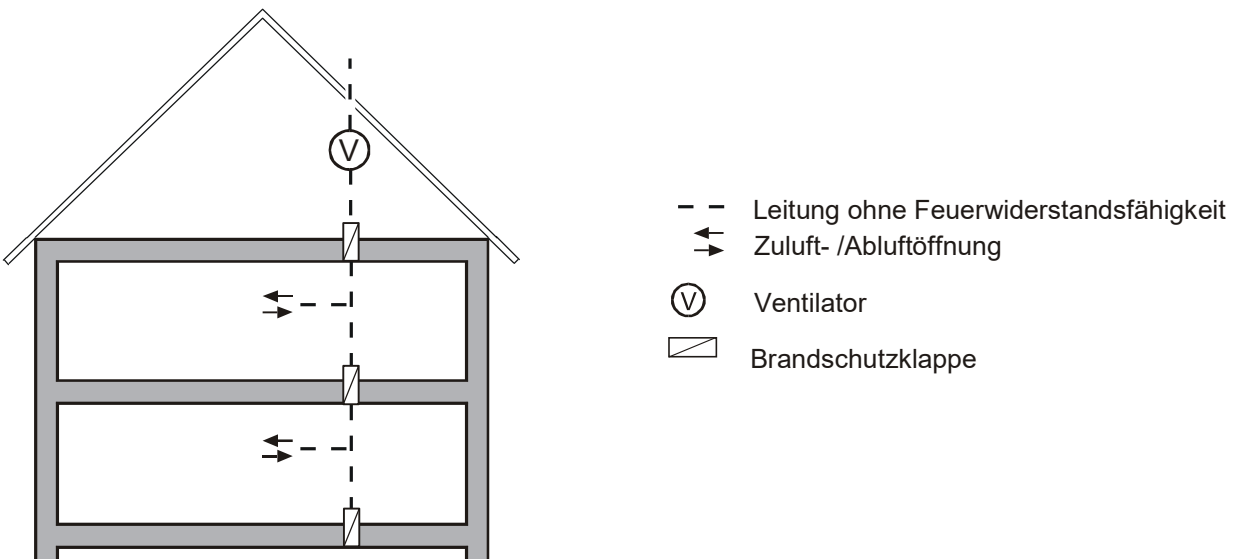
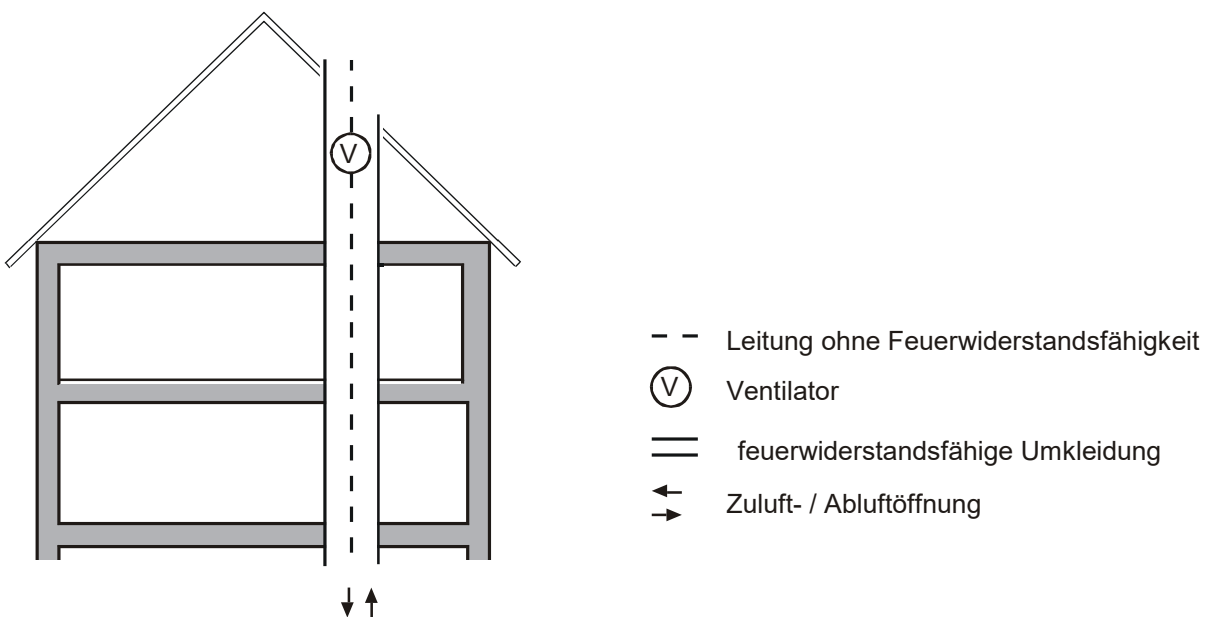
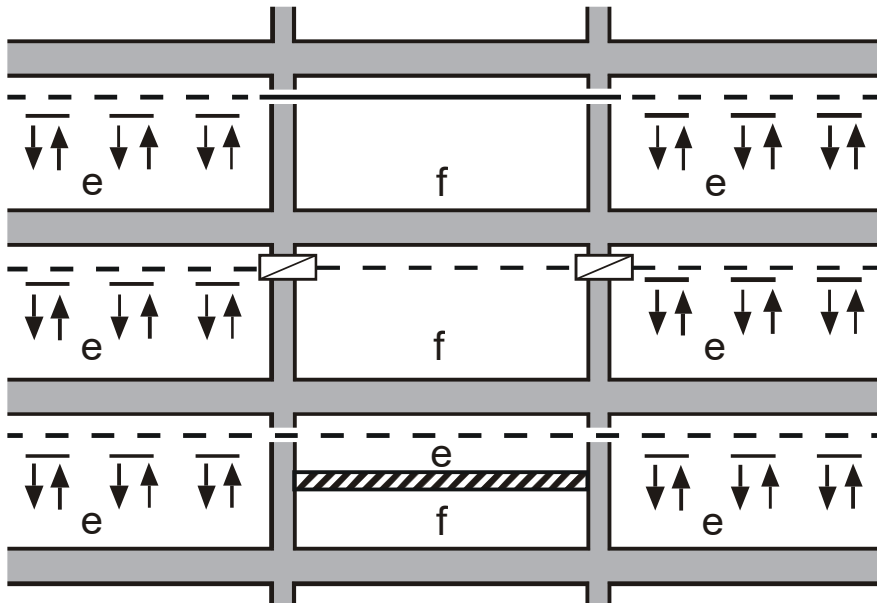


Bild 2.2: Schachtlösung



3 Leitungsführung durch raumabschließende Wände notwendiger Flure, an die Anforderungen hinsichtlich der Feuerwiderstandsfähigkeit gestellt werden

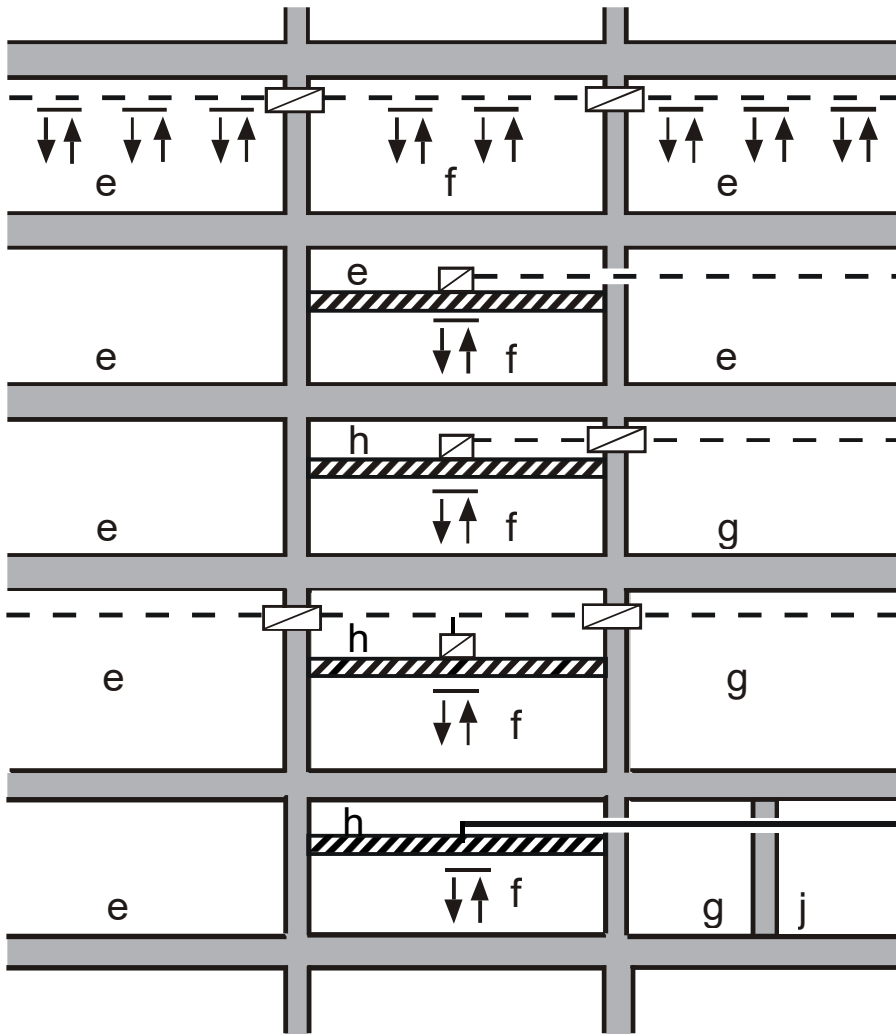
Bild 3.1: notwendiger Flur unbelüftet



- f notwendiger Flur
- e von f brandschutztechnisch getrennte Bereiche
- - Leitung ohne Feuerwiderstandsfähigkeit
- Leitung mit Feuerwiderstandsfähigkeit; in Fluren mit feuerhemmenden Wänden siehe bei Stahlblechleitungen Abschnitt 4 der Richtlinie¹⁾
- ↓↑ Zuluft- /Abluftöffnung
- ▧ Brandschutzklappe
- ▨ Decke mit entsprechender Feuerwiderstandsfähigkeit bei Beanspruchung von oben und unten; die Decke schließt die Leitung vollständig gegen das Innere des Brandabschnittes bzw. Rettungsweges ab

1) Die Feuerwiderstandsfähigkeit der Leitungen muss auch in den Durchdringungen der Decken oder Wände gegeben sein.

Bild 3.2: notwendiger Flur belüftet



f notwendiger Flur

e,g,h, j von f und untereinander brandschutztechnisch getrennte Bereiche

-- Leitung ohne Feuerwiderstandsfähigkeit

— Leitung mit Feuerwiderstandsfähigkeit; in Fluren mit feuerhemmenden Wänden siehe bei Stahlblechleitungen Abschnitt 4 der Richtlinie¹⁾

↓↑ Zuluft- /Abluftöffnung

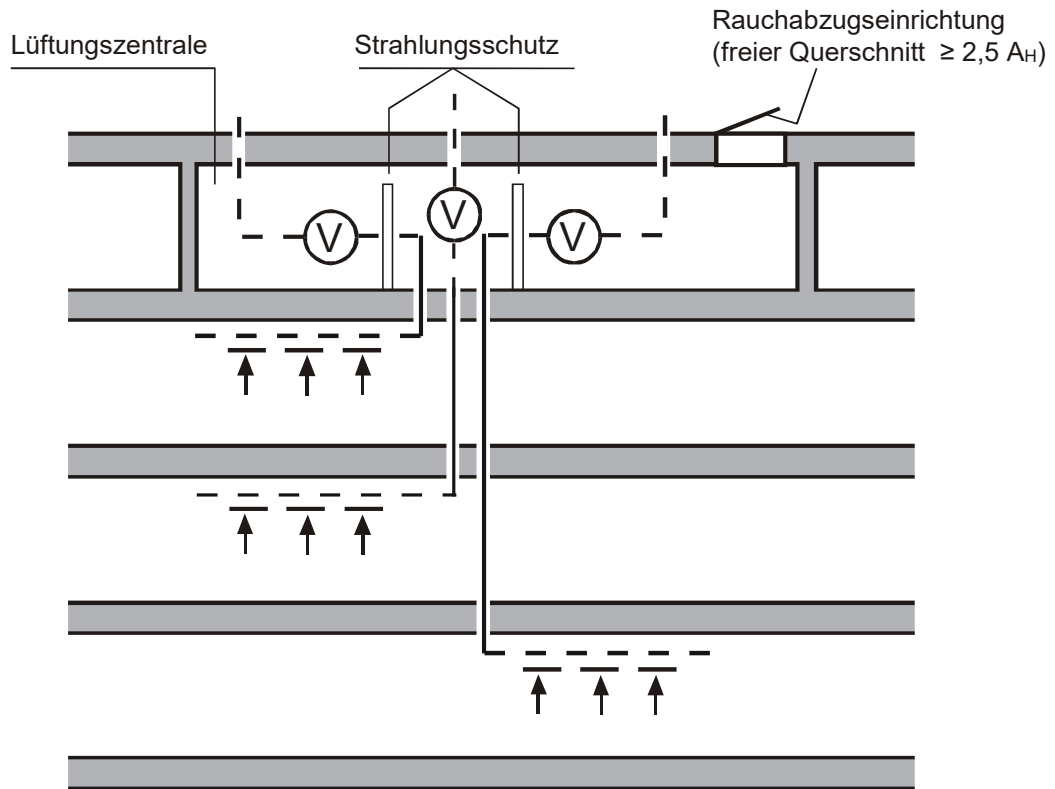
☒ Brandschutzklappe

▨ Unterdecke mit Feuerwiderstandsfähigkeit bei Beanspruchung von oben und unten; die Unterdecke schließt die Leitung vollständig gegen das Innere des Brandabschnittes bzw. Rettungsweges ab

▧ Brandschutzklappe zum Einbau in feuerwiderstandsfähige Unterdecken

1) Die Feuerwiderstandsfähigkeit der Leitungen muss auch in den Durchdringungen der Decken oder Wände gegeben sein.

4 Abluftanlagen mit Leitungen und Ventilatoren aus brennbaren Baustoffen ohne Absperrvorrichtungen (siehe auch Abschnitte 5.1.1 und 6.4.4)



- Leitung mit Feuerwiderstandsfähigkeit (feuerwiderstandsfähige Lüftungsleitung mit brennbarer Innenschale)¹⁾
- - - - - Leitung ohne Feuerwiderstandsfähigkeit, aus schwerentflammenden Baustoffen
- — — — —
↑ Abluftöffnung
- ⊙ V Ventilator
- A_H lichter Querschnitt der größten Einzeileitung

1) Die Feuerwiderstandsfähigkeit der Leitungen muss auch in den Durchdringungen der Decken oder Wände gegeben sein.

5 Begrenzung der Krafteinleitung durch Lüftungsleitungen in Bauteile des Gebäudes im Brandfall durch Winkel und Verziehungen (siehe auch Abschnitt 5.2.1.1)

Bild 5.1: Begrenzung der Krafteinleitung mit Leitungsverziehung

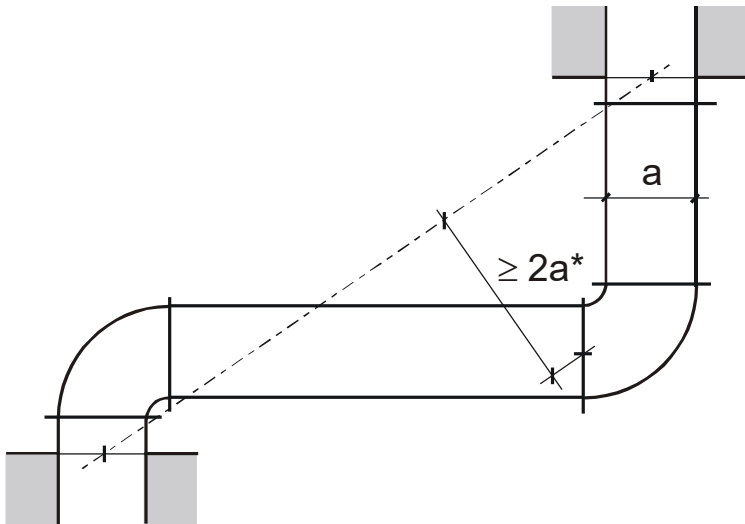
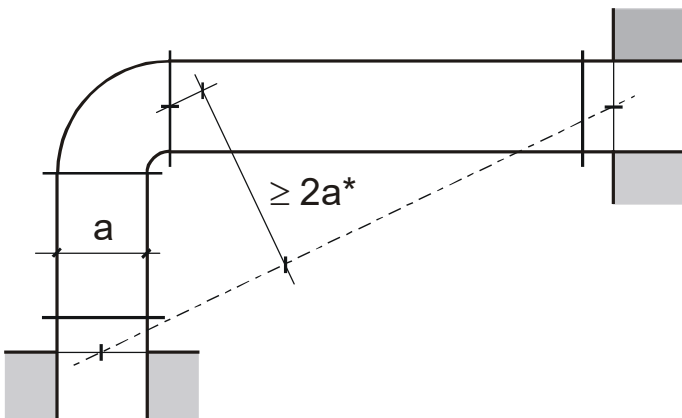


Bild 5.2: Begrenzung der Krafteinleitung mit Bogen

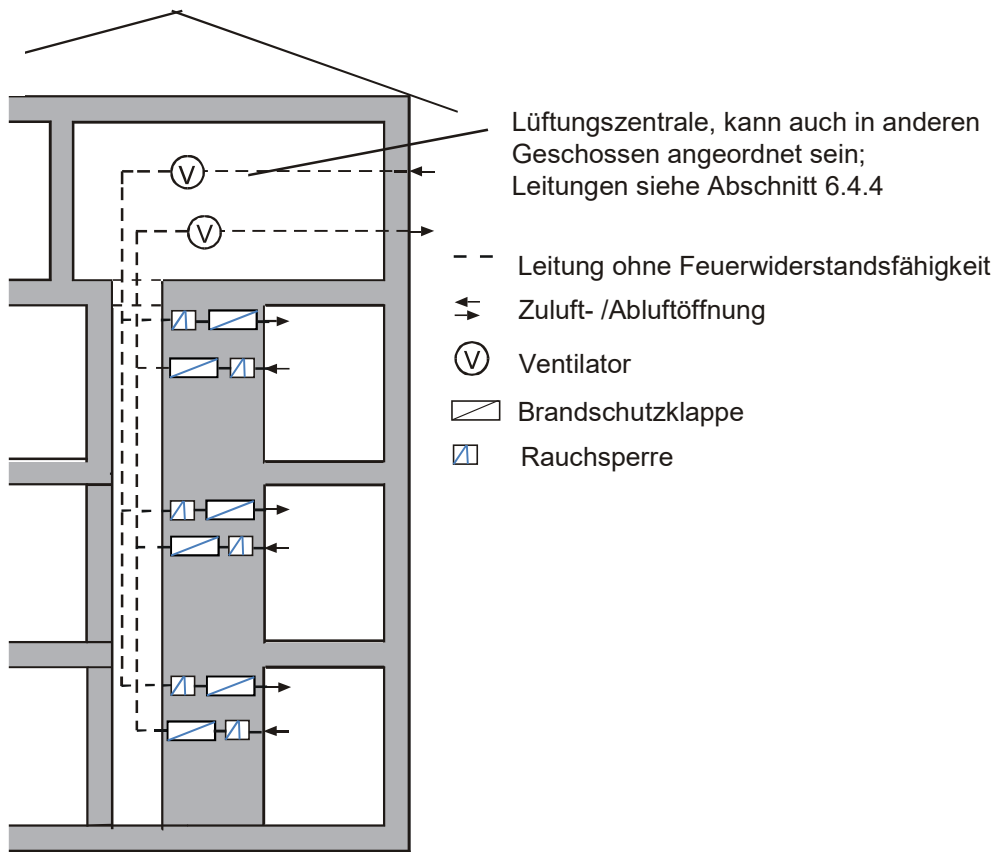


- a Kantenlänge des Lüftungskanals oder Durchmesser der Lüftungsleitung
- * Es gilt die entfernteste Verbindungsstelle zwischen Bogen und Leitung.

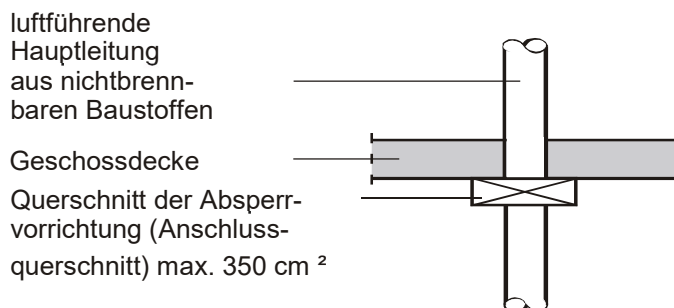
Beispielhafte Darstellung von Winkel und Verziehungen, die in den Lüftungsleitungen auftretende Längenänderungen durch Leitungsverformungen z. B. durch Ausknickungen aufnehmen

6 Lüftungsanlagen für besondere Nutzungen

Bild 6.1: Lüftungsanlagen zur Be- und Entlüftung von Wohnungen bzw. abgeschlossene Nutzungseinheiten max. 200 m²



**Bild 6.2: Beispiel für Schottlösung für Lüftungsanlagen nach DIN 18017-3:2009-09
 maximaler Anschlussquerschnitt der Absperrvorrichtungen: 350 cm²**



6.3 Schachtlösung für Lüftungsanlagen nach DIN 18017-3:2009-09

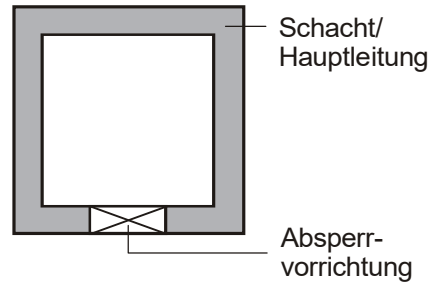


Bild 6.3.1

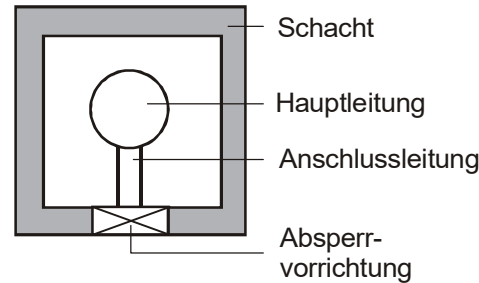


Bild 6.3.2

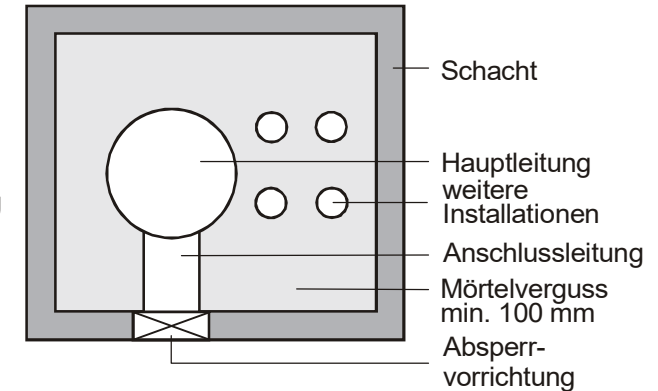


Bild 6.3.3

Schacht:	<ul style="list-style-type: none"> • F30/F60/F90 oder L30/L60/L90 • Querschnitt maximal 1000 cm² 	<ul style="list-style-type: none"> • F30/F60/F90 oder L30/L60/L90 • Querschnitt maximal 1000 cm² 	<ul style="list-style-type: none"> • F30/F60/F90 oder L30/L60/L90 • Querschnitt beliebig, auch > 1000 cm² • Mörtelerguss des freien Schachtquerschnittes mindestens 100 mm dick
Hauptleitung:	Schacht = Hauptleitung	<ul style="list-style-type: none"> • Querschnitt ohne Begrenzung, unter Beachtung des zulässigen Schachtquerschnittes, • Stahlblech 	<ul style="list-style-type: none"> • Querschnitt maximal 1000 cm², • Stahlblech
Absperrvorrichtung:	<ul style="list-style-type: none"> • Im Wesentlichen aus nichtbrennbaren Baustoffen, • Querschnitt maximal 350 cm² 	<ul style="list-style-type: none"> • Im Wesentlichen aus nichtbrennbaren Baustoffen, • Querschnitt maximal 350 cm² 	<ul style="list-style-type: none"> • brennbare Baustoffe auch für wesentliche Teile der Absperrvorrichtung zulässig, • Querschnitt maximal 350 cm²
Anschlussleitung:	----	<ul style="list-style-type: none"> • aus nichtbrennbaren Baustoffen 	<ul style="list-style-type: none"> • aus nichtbrennbaren Baustoffen
Weitere Installationen	<ul style="list-style-type: none"> • nicht zulässig 	<ul style="list-style-type: none"> • nicht zulässig 	<ul style="list-style-type: none"> • nur aus nichtbrennbaren Baustoffen und • nur für nichtbrennbare Medien